



## CAMPO DELLE PRESTAZIONI

- Portata fino a **650 l/min** (39 m<sup>3</sup>/h)
- Prevalenza fino a **14 m**

## LIMITI D'IMPIEGO

- Profondità d'impiego sotto il livello dell'acqua fino a **10 m** (con cavo di alimentazione di lunghezza adeguata)
- Temperatura del liquido fino a **+40 °C**
- Passaggio corpi solidi in sospensione:
  - fino a **Ø 40 mm** per VXC /35-N
  - fino a **Ø 50 mm** per VXC /45-N
- Per servizio continuo immersione minima:
  - **280 mm** per VXC /35-N
  - **300 mm** per VXC /45-N

## ESECUZIONE E NORME DI SICUREZZA

- Cavo di alimentazione di lunghezza **10 m**
- Interruttore a galleggiante esterno per versioni monofase

EN 60335-1  
IEC 60335-1  
CEI 61-150

EN 60034-1  
IEC 60034-1  
CEI 2-3



## CERTIFICAZIONI

Azienda con sistema di gestione certificato DNV  
ISO 9001: QUALITÀ  
ISO 14001: AMBIENTE



## UTILIZZI E INSTALLAZIONI

Le pompe della serie **VXC**, costruite in ghisa di notevole spessore, eccezionale robustezza e resistenza all'abrasione, sono equipaggiate con girante di tipo VORTEX. Sono consigliate per il drenaggio di **acque cariche con corpi solidi in sospensione, acque luride, reflue e miste a fango.**

## BREVETTI - MARCHI - MODELLI

- Patent Pending n° BO2015A000116
- Modello comunitario registrato n° 002501486-0003

## ESECUZIONI A RICHIESTA

- Elettropompe monofase senza l'interruttore a galleggiante
- Altre tensioni o frequenza 60 Hz

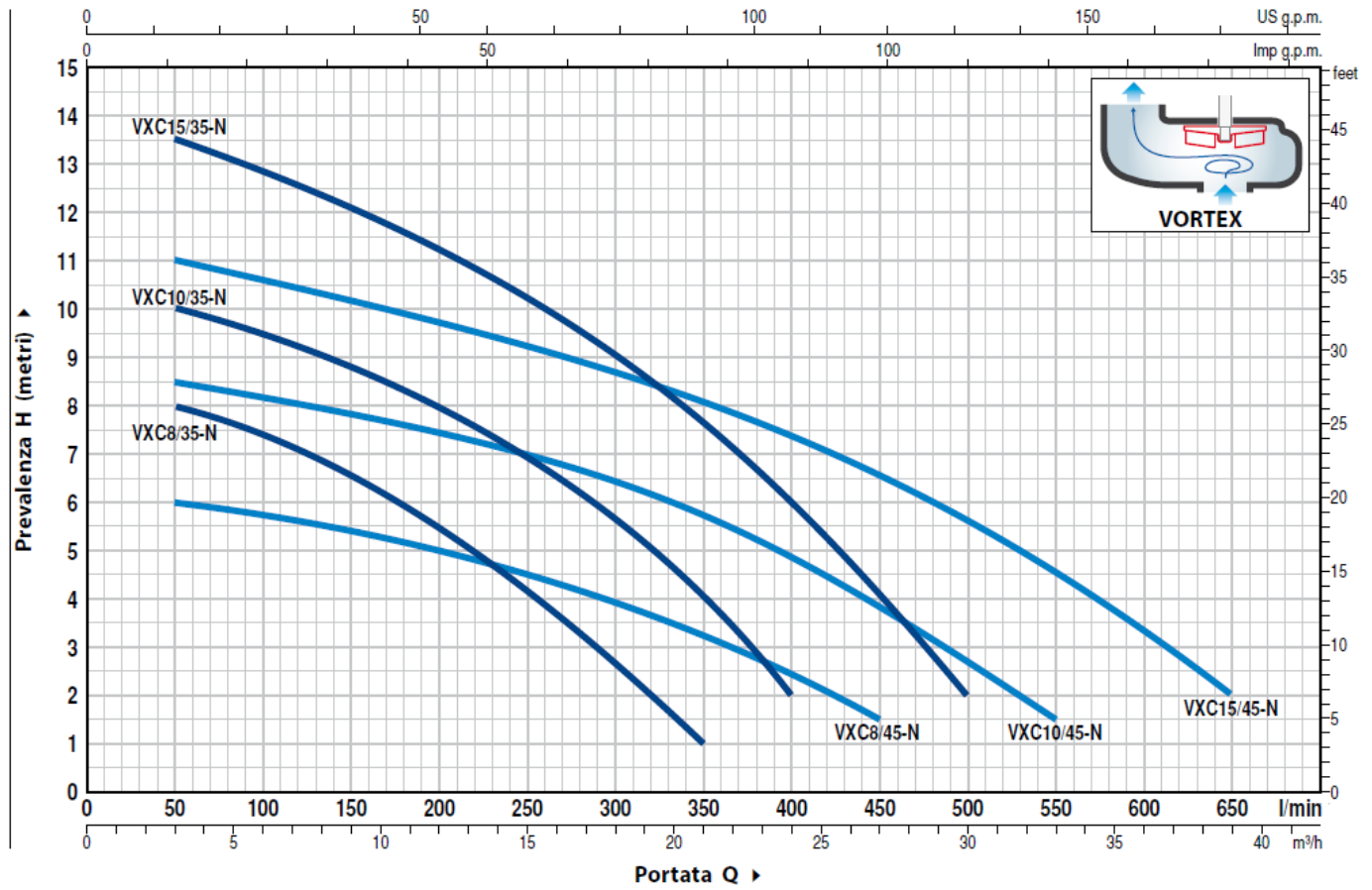
## GARANZIA

2 anni secondo le nostre condizioni generali di vendita



## CURVE E DATI DI PRESTAZIONE

50 Hz n= 2900 rpm



TIPO		POTENZA (P <sub>2</sub> )		Q	H metri															
Monofase	Trifase	kW	HP		m³/h	0	3	6	12	18	21	24	27	30	33	36	39			
				l/min	0	50	100	200	300	350	400	450	500	550	600	650				
VXCm 8/35 -N	VXC 8/35 -N	0.55	0.75		9	8	7.5	5.5	2.7	1										
VXCm 10/35-N	VXC 10/35-N	0.75	1		11	10	9.5	8	5.7	4	2									
VXCm 15/35-N	VXC 15/35-N	1.1	1.5		14	13.5	12.8	11.2	9	7.7	6	4	2							
VXCm 8/45 -N	VXC 8/45 -N	0.55	0.75		6.5	6	5.8	5	4	3.3	2.5	1.5								
VXCm 10/45-N	VXC 10/45-N	0.75	1		9	8.5	8.2	7.5	6.5	5.8	5	3.8	2.5	1.5						
VXCm 15/45-N	VXC 15/45-N	1.1	1.5		11.5	11	10.5	9.8	8.7	8	7.5	6.5	5.5	4.5	3.5	2				

Q = Portata H = Prevalenza manometrica totale

Tolleranza delle curve di prestazione secondo EN ISO 9906 Grado 3B.



## POS. COMPONENTE CARATTERISTICHE COSTRUTTIVE

1	<b>CORPO POMPA</b>	Ghisa con trattamento di cataforesi, provvisto di bocca filettata ISO 228/1
2	<b>BASE</b>	Acciaio inox AISI 304
3	<b>GIRANTE</b>	Di tipo VORTEX in acciaio inox AISI 304
4	<b>PORTAMOTORE</b>	Ghisa con trattamento di cataforesi
5	<b>COPERCHIO MOTORE</b>	Acciaio inox AISI 304
6	<b>ALBERO MOTORE</b>	Acciaio inox EN 10088-3 - 1.4104

### 7 DOPPIA TENUTA MECCANICA SULL'ALBERO CON CAMERA D'OLIO INTERPOSTA

Tenuta Tipo	Albero Diametro	Posizione	Materiali		
			Anello fisso	Anello rotante	Elastomero
MG1-14D SIC	Ø 14 mm	Lato motore	Carburo di silicio	Grafite	NBR
		Lato pompa	Carburo di silicio	Carburo di silicio	NBR

### 8 CUSCINETTI 6203 ZZ / 6203 ZZ

### 9 CONDENSATORE

Elettropompa Monofase	Capacità (230 V o 240 V)
VXCm 8/35 -N VXCm 8/45 -N VXCm 10/35 -N VXCm 10/45 -N	20 µF 450 VL
VXCm 15/35 -N VXCm 15/45 -N	25 µF 450 VL

### 10 MOTORE ELETTRICO

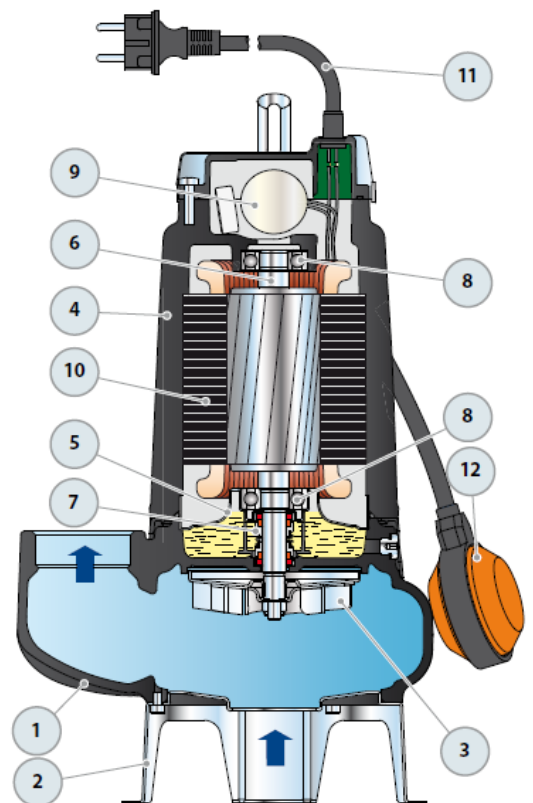
**VXCm:** monofase 230 V - 50 Hz  
con salvamotore termico incorporato nell'avvolgimento  
**VXC:** trifase 400 V - 50 Hz  
- Isolamento: classe F  
- Protezione: IP X8

### 11 CAVO DI ALIMENTAZIONE

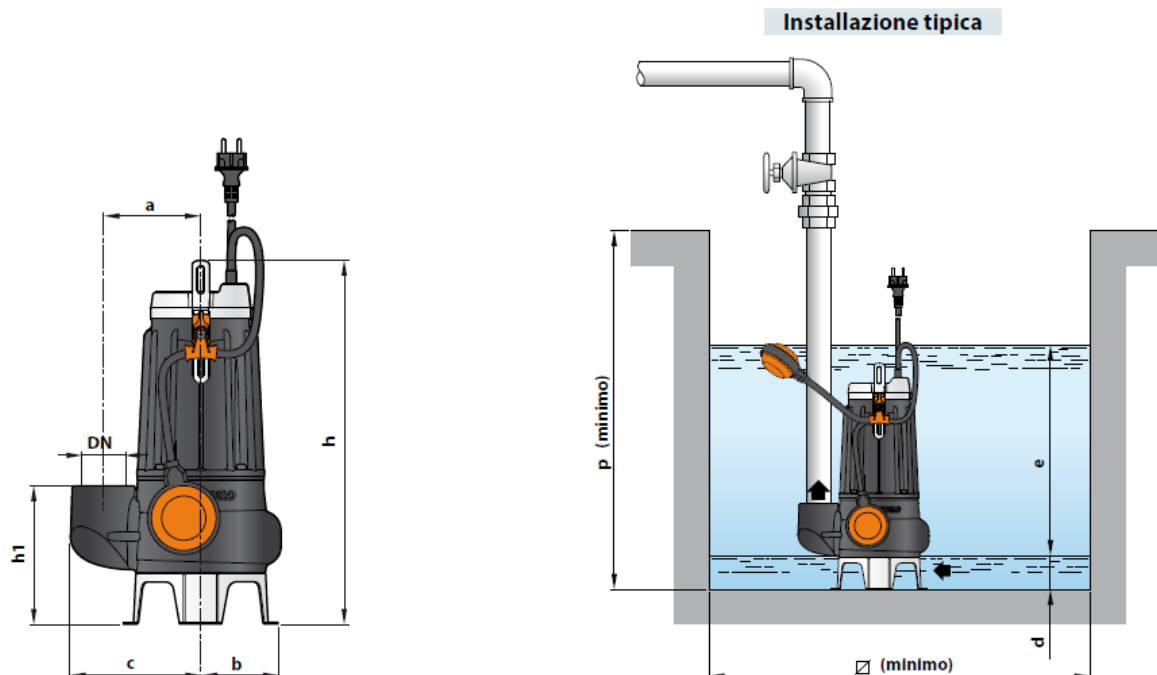
Di tipo "H07 RN-F"  
(con spina Schuko solo per versioni monofase)  
**Lunghezza standard 10 metri**

### 12 INTERRUTTORE A GALLEGGIANTE ESTERNO

(solo per versioni monofase)



## DIMENSIONI E PESI



TIPO		BOCCA DN	Passaggio corpi solidi	DIMENSIONI mm										kg	
Monofase	Trifase			a	b	c	h	h1	d	e	p	Ø	1~	3~	
VXCm 8/35 -N	VXC 8/35 -N	1½"	Ø 40 mm	115	95	148	388	139	50	regolabile	500	500	17.0	16.7	
VXCm 10/35-N	VXC 10/35-N						403						17.8	16.7	
VXCm 15/35-N	VXC 15/35-N						403						19.4	18.4	
VXCm 8/45 -N	VXC 8/45 -N	2"	Ø 50 mm			155	413	164	60				17.5	17.2	
VXCm 10/45-N	VXC 10/45-N						428						18.3	17.2	
VXCm 15/45-N	VXC 15/45-N						428						19.9	18.9	

## ASSORBIMENTI

TIPO	TENSIONE	
	230 V	240 V
VXCm 8/35 -N	3.5 A	3.4 A
VXCm 10/35-N	4.8 A	4.6 A
VXCm 15/35-N	7.4 A	7.1 A
VXCm 8/45 -N	3.7 A	3.5 A
VXCm 10/45-N	5.0 A	4.8 A
VXCm 15/45-N	7.1 A	6.8 A

TIPO	TENSIONE			
	230 V	400 V	240 V	415 V
VXC 8/35 -N	3.0 A	1.7 A	2.9 A	1.65 A
VXC 10/35-N	3.5 A	2.0 A	3.4 A	1.95 A
VXC 15/35-N	5.2 A	3.0 A	5.0 A	2.9 A
VXC 8/45 -N	3.2 A	1.8 A	3.1 A	1.75 A
VXC 10/45-N	3.5 A	2.0 A	3.4 A	1.95 A
VXC 15/45-N	5.2 A	3.0 A	5.0 A	2.9 A

## PALLETTIZZAZIONE

TIPO		PER GROUPAGE n° pompe
Monofase	Trifase	
VXCm 8/35 -N	VXC 8/35 -N	60
VXCm 10/35-N	VXC 10/35-N	60
VXCm 15/35-N	VXC 15/35-N	60
VXCm 8/45 -N	VXC 8/45 -N	54
VXCm 10/45-N	VXC 10/45-N	54
VXCm 15/45-N	VXC 15/45-N	54





# FB INGROS


CON I PROFESSIONISTI DAL 1974

---

---

VIA CAPITELLO, 10- 37060 LUGAGNANO (VR)

 045-8680139  045-8680697

 [vendite@fbingros.com](mailto:vendite@fbingros.com)

[www.fbingros.com](http://www.fbingros.com)

