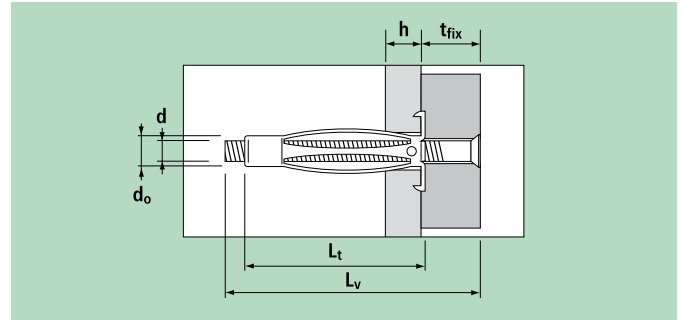


LASTRO ACCIAIO



DETERMINAZIONE LUNGHEZZA DELLA VITE CALCULATION OF SCREW LENGTH

$$L_v = L_t + t_{fix}$$

L_t = Lunghezza tassello - Anchor length

L_v = Lunghezza vite - Screw length

d_o = Diametro foro - Hole diameter

d = Diametro vite - Screw diameter

t_{fix} = Spessore fissabile - Fixable thickness

h = Spessore parete - Wall thickness



LASTRO ACCIAIO è un tassello metallico progettato per fissare carichi leggeri su pannelli in cartongesso. Presenta un **corpo a 5 settori** che durante l'avvitamento realizzano la deformazione ad ancora di comprovata tenuta. Questo tipo di espansione irrobustisce la sezione della parete, ridistribuisce i pesi e permette di sostenere carichi di discreto livello. Utilizzare per il serraggio la speciale **pinza LK**.

- Disponibile con diversi tipi di accessori.

Applicazione

Indicato per l'utilizzo su lastre di cartongesso. Progettato per un **fissaggio passante**.

Materiale

Acciaio zincato bianco (protezione $\geq 5\mu$) esente cromo VI.

LASTRO ACCIAIO is a steel anchor designed for fixing light loads on plasterboard supports. During tightening, **the 5 sectors of the anchor** realize the special anchor-shape deformation with tested resistance. This type of expansion strengthens the wall section, redistributes the loads and allows good loading. Special **plier LK** has to be used for tightening.

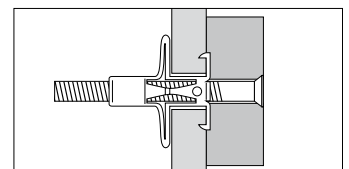
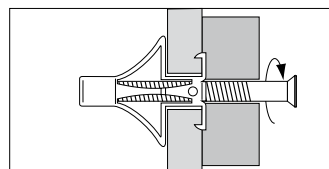
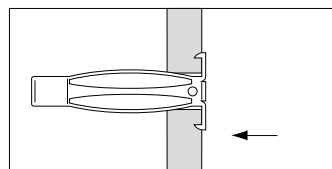
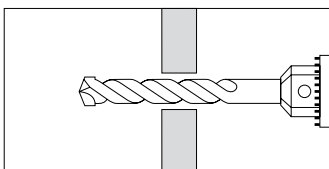
- Available complete with several accessories.

Application

Suited for fastening on plasterboard panels. Designed for a **through fastening**.

Material

White zinc plated steel (layer $\geq 5\mu$) without chromo VI.





Caratteristiche tecniche
Technical data

art	desc.	L _t mm	d _o mm	vite/screw d x L _v mm	h + t _{fix} mm
48011	L4-46/1	40	8	M4 x 46	12
48055	L5-46/1	37	10	M5 x 46	12
48012	L5-57/1	50	10	M5 x 57	8
48013	L6-57/1	50	12	M6 x 57	8
48014	L6-70/1	65	12	M6 x 70	20
48015	L4-46/5	40	8	M4 x 46	12
48016	L5-57/5	50	10	M5 x 57	8
48017	L4-46/4	40	8	M4 x 46	12
48018	L5-57/4	50	10	M5 x 57	8
48019	L4-46/3	40	8	M4 x 46	12
48020	L5-57/3	50	10	M5 x 57	8

Valori di estrazione in daN
Pull out values in daN
(1 daN ≈ 1 kg)

	L4-46/1	L5-57/1	L6-57/1	L5-70/1	L4-46/5*	L5-57/5*	L4-46/4*	L5-57/4*	L4-46/3*	L5-57/3*
cartongesso 12 mm plasterboard 12 mm	40	40	40	40	40	40	40	40	40	40

*Piegamento accessorio / Bending of accessory.
Adottare un adeguato coefficiente di sicurezza (4 ÷ 5).
Use an appropriate safety factor of (4 ÷ 5).

Programma accessori LASTRO ACCIAIO
LASTRO ACCIAIO accessories range



vite tsc - taglio combinato
oval headed screw
combined slot

art	desc	vite/screw d x L _v mm	h + t _{fix} mm
48011	L4-46/1	M4 x 46	12
48055	L5-46/1	M5 x 46	12
48012	L5-57/1	M5 x 57	8
48013	L6-57/1	M6 x 57	8
48014	L6-70/1	M6 x 70	20



gancio medio
medium hook

art	desc	G mm
48015	L4-46/5	11
48016	L5-57/5	11



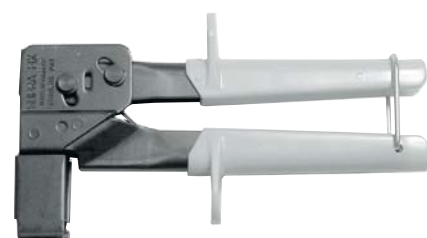
occhiolo chiuso
closed eye

art	desc	Ø mm
48017	L4-46/4	14
48018	L5-57/4	14



occhiolo aperto
open eye

art	desc	A mm
48019	L4-46/3*	10
48020	L5-57/3*	10



pinza per applicazione
plier for application

art	desc
TK30	LK