



INGROS SERVICE



T040 MINI

LUBRIFICATORE

LUBRICATOR
ÖLER
LUBRIFICATEUR
LUBRICADOR
LUBRIFICADOR



CARATTERISTICHE TECNICHE

TECHNICAL CHARACTERISTICS
TECHNISCHE ANGABEN
CARACTÉRISTIQUES TECHNIQUES
CARACTERÍSTICAS TÉCNICAS
CARACTERÍSTICAS TÉCNICAS



Norma di Riferimento

Reference standard

Entspricht der Norm

Norme de référence

Normativa de referencia

Norma de referência

1907/2006
REACH ✓

2011/65/CE
RoHS ✓

PED
2014/68/EU

| | | |
|--|--|--|
| | FLUIDO FLUID MEDIEN FLUIDE FLUIDO FLUIDO | Aria Compressa Compressed Air compressed air Air comprimé Aire comprimido Ar comprimido |
| | ATTACCO FILETTATO THREADED ANSCHLUSS CONNEXION ROSCA CONEXÃO ROSCADA | 1/8" 1/4" |
| | PORTATA a 6 BAR con Δp 1 bar 6 bar FLOW RATE with Δp 1 bar DURCHFLOßWERT BEI 6 bar mit Δp 1 bar DÉBIT DE RÉFÉRENCE à 6 bar avec Δp 1 bar CAUDAL a 6 BAR con Δp 1 bar VAZÃO a 6 BAR com Δp 1 bar | 700 NI/min |
| | PRESSIONE MAX MAX PRESSURE DRUCK MAX PRESSION MAX PRESIÓN MAX PRESSÃO MAX | 15 bar |
| | TEMPERATURA TEMPERATURE BETRIEBSTEMPERATUR TEMPERATURE DE TRAVAIL TEMPERATURA TEMPERATURA | -10 °C + 50 °C |

| | | |
|--|--|--|
| | VITI DI FISSAGGIO WALL CLAMPING SCREWS BEFESTIGUNGSSCHRAUBEN VIS DE FIXATION TORNILLOS DE FIJACIÓN PARAFUSOS DE FIXAÇÃO | M3 |
| | POSIZIONE DI MONTAGGIO ASSEMBLY POSITION EINBAULAGE POSITION DE MONTAGE POSICIÓN DE MONTAJE POSIÇÃO DE MONTAGEM | Verticale Vertical Senkrecht Vertical Vertical |
| | CAPACITÀ TAZZA BOWL CAPACITY MAX. KONDENSATMENGE VOLUME MAX. DES CONDENSATS CAPACIDAD TAZA CAPACIDADE DO COPO | 28 cm ³ |
| | OLI CONSIGLIATI RECOMMENDED OILS EMPFOHLENE ÖLE HUILES RECOMMANDÉES ACEITE ACONSEJADO ÓLEOS RECOMENDADOS | ISO VG 22A CLASS ISO 3448 NORMA |



Tabella dei codici di ordinazione

Ordering codes

Bestellschlüssel

Code de commande

Tabla de codificación para pedidos

Tabela de codificação para compra

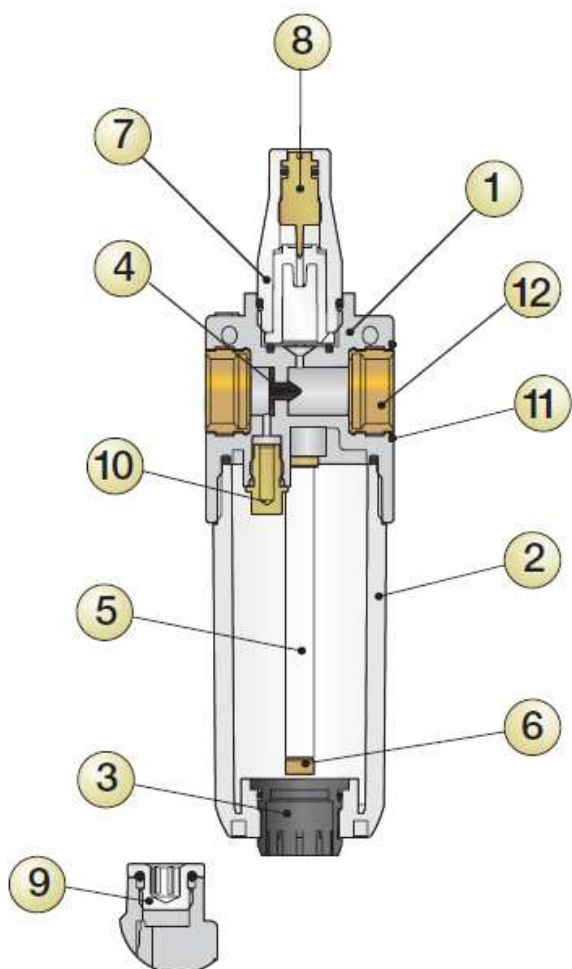
| | | |
|---------|---|--|
| Code | Filetto Thread Gewinde Taraudage Rosca Rosca | Tipologia di caricamento olio Oil loading System Die Öleinfüllung erfolgt Le remplissage d'huile est Tipologia de carga de aceite Tipo de abastecimento de óleo |
| T 0 4 0 | 0 0 2 | 1 0 0 |
| | 02 = G 1/8 03 = G 1/4 | 1 = Manuale Manual Manuell Manuel Manual Manual |

VIA CAPITELLO, 10 - 37060 LUGAGNANO (VR)

☎ 045-8680139 📠 045-8680697 ✉ vendite@fbingros.com

www.fbingros.com





Materiali e Componenti

IT

- 1 Corpo in tecnopolimero
- 2 Tazza in tecnopolimero
- 3 Tappo in tecnopolimero
- 4 Membrana dispositivo Venturi
- 5 Tubo aspirazione olio in PA11
- 6 Filtrino
- 7 Cupola visiva in tecnopolimero trasparente
- 8 Spillo regolazione portata olio in ottone
- 9 Tappo caricamento olio in ottone
- 10 Diffusore aria in ottone
- 11 O-Ring in NBR
- 12 Inserto filettato in ottone