



INGROS SERVICE



T030

FILTRO REGOLATORE

FILTER REGULATOR
FILTERREGLER
FILTRE RÉGULATEUR
FILTRO REGULADOR
FILTRO-REGULADOR



CARATTERISTICHE TECNICHE
TECHNICAL CHARACTERISTICS
TECHNISCHE ANGABEN
CARACTÉRISTIQUES TECHNIQUES
CARACTERÍSTICAS TÉCNICAS
CARACTERÍSTICAS TÉCNICAS



Norma di Riferimento

Reference standard

Entspricht der Norm

Norme de référence

Normativa de referencia

Norma de referência

1907/2006
REACH ✓

2011/65/CE
RoHS ✓

PED
2014/68/EU

	FRL 1	FRL 2	FRL 3
ATTACCO FILETTATO THREADED ANSCHLUSS CONNEXION ROSCA CONEXÃO ROSCADA	1/8" 1/4" 3/8"	1/4" 3/8" 1/2"	1/2" 3/4" 1"
PORTATA a 6 BAR con Δp 1 bar 6 bar FLOW RATE with Δp 1 bar DURCHFLOUWSWERT BEI 6 bar mit Δp 1 bar DÉBIT DE RÉFÉRENCE à 6 bar avec Δp 1 bar CAUDAL a 6 BAR con Δp 1 bar VAZÃO a 6 BAR com Δp 1 bar	1650 NI/min	3000 NI/min	4500 NI/min
VITI DI FISSAGGIO WALL CLAMPING SCREWS BEFESTIGUNGSSCHRAUBEN VIS DE FIXATION TORNILLOS DE FIJACIÓN PARAFUSOS DE FIXAÇÃO	M4 x 14	M5 x 18	M6 x 20
CAPACITÀ TAZZA BOWL CAPACITY MAX. KONDENSATMENGE VOLUME MAX. DES CONDENSATS CAPACIDAD TAZA CAPACIDADE DO COPO	22 cm ³	46 cm ³	89.5 cm ³
SOGLIA DI FILTRAZIONE FILTRATION GRADE FILTERFEINHEIT DEGRÉ DE FILTRATION GRADO DE FILTRACIÓN GRAU DE FILTRAGEM	5 μm 20 μm STANDARD 50 μm		
CAMPO DI REGOLAZIONE REGULATION RANGE REGELBEREICH PLAGE DE RÉGLAGE CAMPO DE REGULACIÓN FAIXA DE REGULAGEM	0 ÷ 2 bar 0 ÷ 4 bar 0 ÷ 8 bar STANDARD 0 ÷ 12 bar		

	FRL 1	FRL 2	FRL 3
FLUIDO FLUID MEDIEN FLUIDE FLUIDO FLUIDO			Aria Compressa Compressed Air compressed air Air comprimé Aire comprimido Ar comprimido
PRESSIONE MAX MAX PRESSURE DRUCK MAX PRESSION MAX PRESIÓN MAX PRESSÃO MAX		15 bar	
TEMPERATURA TEMPERATURE BETRIEBSTEMPERATUR TEMPERATURE DE TRAVAIL TEMPERATURA TEMPERATURA			-10 °C + 50 °C at 10 bar
POSIZIONE DI MONTAGGIO ASSEMBLY POSITION EINBAULAGE POSITION DE MONTAGE POSICIÓN DE MONTAJE POSIÇÃO DE MONTAGEM			Verticale Vertical Senkrecht Vertical Vertical Vertical
ATTACCO MANOMETRO MANOMETER FASTENING MANOMETERANSCHLUSS CONNEXION MANOMÈTRE CONEXIÓN MANÓMETRO ROSCA DO MANÓMETRO			G 1/8"



Tabella dei codici di ordinazione

Ordering codes

Bestellschlüssel

Code de commande

Tabla de codificación para pedidos

Tabela de codificação para compra

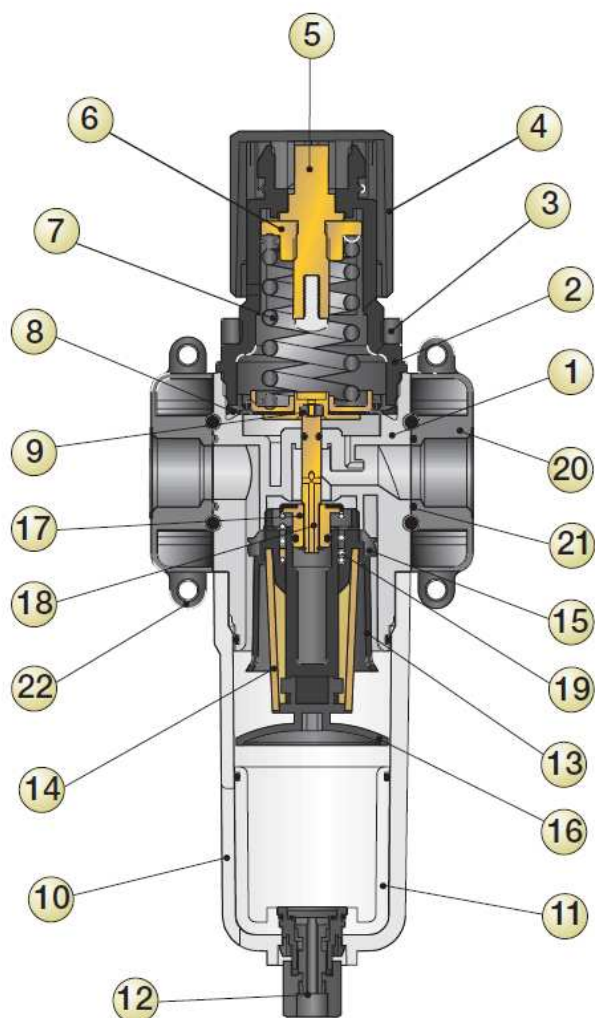
Code	Misura Size Größe Dimensions Medida Tamanho	Filetto Thread Gewinde Taradage Rosca Rosca	Soglia di filtrazione Filtration Grade Filterfeinheit Degré de Filtration Grado de Filtración Grau de Filtragem	Campo di regolazione Regulation Range Regelbereich Plage de Réglage Campo de Regulación Faixa de Regulagem	Tipologia di scarico condensa Condensate exhaust System Kondensatablass Purgeur des condensats Tipologia de purga de condensados Tipo de dreno de condensado
T 0 3 0					
	1	0 2	2	3	1 0 0 0
	FRL 1 → 02 = G 1/8 03 = G 1/4 04 = G 3/8		1 = 5 μm 2 = 20 μm 3 = 50 μm	1 = 0÷2 bar 2 = 0÷4 bar 3 = 0÷8 bar 4 = 0÷12 bar	1 = Semiautomatico Manuale Semiautomatic Manual Halbautomatisch Manuell Semi-Automatique Manuel Semiautomática Manual Semi-automático Manual
	FRL 2 → 03 = G 1/4 04 = G 3/8 05 = G 1/2				2 = Automatico (solo per FIL2 - FIL3) Automatic (only for FIL2 - FIL3) Automatisch (Nur für FIL2 - FIL3) Automatique (Pour FIL2 - FIL3) Automático (Solo para FIL2 - FIL3) Automático (Somente para FIL2 - FIL3)
	FRL 3 → 05 = G 1/2 07 = G 3/4 09 = G 1"	00 = Gruppo senza terminali Without end Units Einheit ohne Endstück Unité sans extrémité Grupo sin terminales Sem tampas finais roscadas			

VIA CAPITELLO, 10 - 37060 LUGAGNANO (VR)

☎ 045-8680139 📠 045-8680697 ✉ vendite@fbingros.com

www.fbingros.com





Materiali e Componenti

IT

- 1 Corpo in tecnopolimero
- 2 Campana in tecnopolimero
- 3 Ghiera di fissaggio in tecnopolimero
- 4 Manopola in tecnopolimero
- 5 Vite di registro in ottone
- 6 Chiocciola in ottone
- 7 Molla di registro in acciaio
- 8 Membrana a rotolamento
- 9 Guarnizione relieving in NBR
- 10 Tazza in tecnopolimero
- 11 Bicchiere in tecnopolimero trasparente
- 12 Scarico condensa in tecnopolimero
- 13 Portafiltro in tecnopolimero
- 14 Cartuccia filtrante in bronzo sinterizzato
- 15 Centrifugatore in tecnopolimero
- 16 Deflettore in tecnopolimero
- 17 Otturatore con guarnizione vulcanizzata in NBR
- 18 Asta in ottone
- 19 Molla premiotturatore in acciaio inox
- 20 Terminale in zama
- 21 O-Ring in NBR
- 22 Elemento di fissaggio/distanziale



INGROS SERVICE



Caratteristiche di flusso

Flow Characteristics

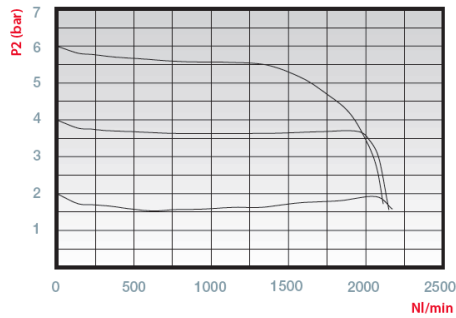
Durchflusswerte

Caractéristiques des débits

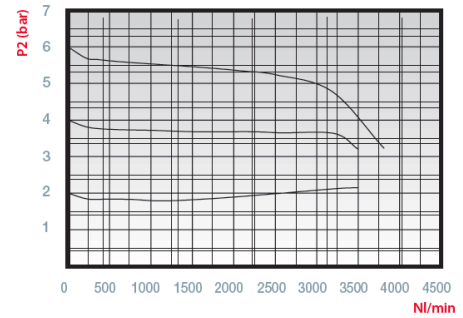
Características de caudal

Características de Vazão

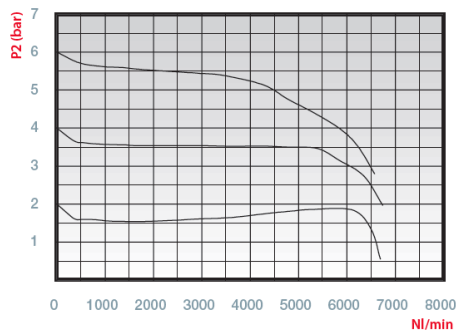
FRL 1



FRL 2



FRL 3



P2 (bar)

Pressione di uscita
 Outlet pressure
 Ausgangsdruck
 Pression de sortie
 Presión en la salida
 Pressão de saída

NI/min

Portata d'aria
 Air flow
 Der Luftstrom
 Débit d'air
 Caudal de aire
 Fluxo de ar

20 °C 1 bar

