

SCHEDA TECNICA

CASA NYLON tassello con accessori premontati

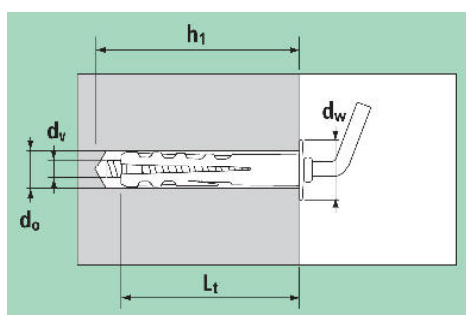
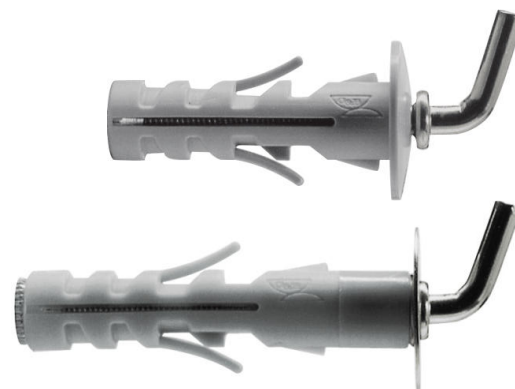
IT
rev. 07/2014
p. 1/4

Tassello in nylon con accessori premontati.
Disponibile nei diametri 9 mm e 12 mm, ciascuno in due lunghezze, con rondella in nylon incorporata e con rondella metallica.

Supporti

uso specifico

calcestruzzo
pietra compatta
mattoni pieno
mattoni forati
blocchi vuoti in CLS

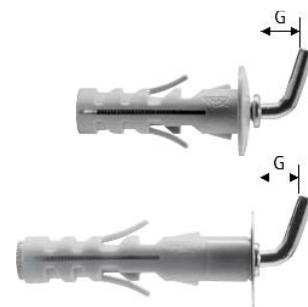


- d = diametro tassello = diametro foro
- L_t = lunghezza tassello
- h₁ = profondità min. foro
- h_{nom} = profondità di inserimento
- h_{ef} = profondità effettiva di ancoraggio
- d_v = diametro vite
- L_v = lunghezza vite
- d_w = diametro rondella

$h_{nom} = h_{ef} = L_t$

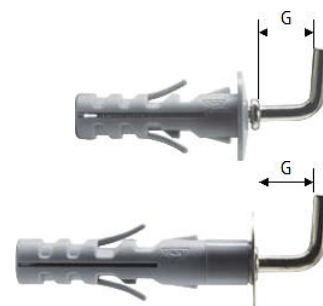
CASA Nylon con gancio corto

art.	descr.	d mm	L _t mm	h ₁ mm	d _v mm	L _v mm	d _w mm	G mm
HTS01	CA9-40/1	9	40	50	M4	40	20	8
HTL01	CA12-45/1	12	45	55	M5	45	25	8
HTS11	CA9-50/1	9	50	60	M4	50	20	8
HTL11	CA12-58/1	12	58	68	M5	58	25	8



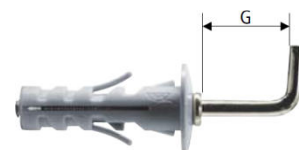
CASA Nylon con gancio medio

art.	descr.	d mm	L _t mm	h ₁ mm	d _v mm	L _v mm	d _w mm	G mm
HTS02	CA9-40/2	9	40	50	M4	40	20	12
HTL02	CA12-45/2	12	45	55	M5	45	25	14
HTL21	CA12-58/2	12	58	68	M5	58	25	14



CASA Nylon con gancio lungo

art.	descr.	d mm	L _t mm	h ₁ mm	d _v mm	L _v mm	d _w mm	G mm
HTS03	CA9-40/3	9	40	50	M4	40	20	18
HTL03	CA12-45/3	12	45	55	M5	45	25	25



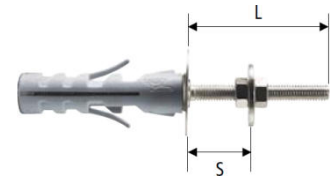
SCHEMA TECNICA

CASA NYLON tassello con accessori premontati

IT
rev. 07/2014
p. 2/4

CASA Nylon con doppia vite

art.	descr.	d mm	L _t mm	h ₁ mm	dv mm	L _v mm	d _w mm	L mm	S mm
HTS04	CA9-40/4	9	40	50	M4	40	20	35	25
HTL04	CA12-45/4	12	45	55	M5	45	25	40	30



CASA Nylon con occhio aperto

art.	descr.	d mm	L _t mm	h ₁ mm	dv mm	L _v mm	d _w mm	A mm
HTS05	CA9-40/5	9	40	50	M4	40	20	8.5
HTL05	CA12-45/5	12	45	55	M5	45	25	10



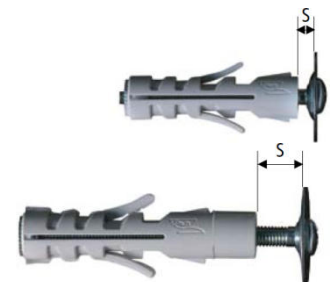
CASA Nylon con occhio chiuso

art.	descr.	d mm	L _t mm	h ₁ mm	dv mm	L _v mm	d _w mm	Ø mm
HTS06	CA9-40/6	9	40	50	M4	40	20	13
HTL06	CA12-45/6	12	45	55	M5	45	25	13
HTL61	CA12-58/6	12	58	68	M5	58	25	13



CASA Nylon con vite TSC e taglio combinato

art.	descr.	d mm	L _t mm	h ₁ mm	dv mm	L _v mm	d _w mm	S mm
HTS07	CA9-40/7	9	40	50	M4	50	20	8
HTL07	CA12-45/7	12	45	55	M5	55	25	5
HTS71	CA9-50/7	9	50	60	M4	60	20	8
HTL71	CA12-58/7	12	58	68	M5	70	25	10



CASA Nylon con gancio piatto regolabile

art.	descr.	d mm	L _t mm	h ₁ mm	dv mm	L _v mm	d _w mm
x	CA12-45/10	12	45	55	M5	45	25



CASA Nylon con paracolpo in gomma nero

art.	descr.	d mm	L _t mm	h ₁ mm	dv mm	L _v mm	d _w mm
HTS09	CA9-40/9	9	40	50	M4	40	20



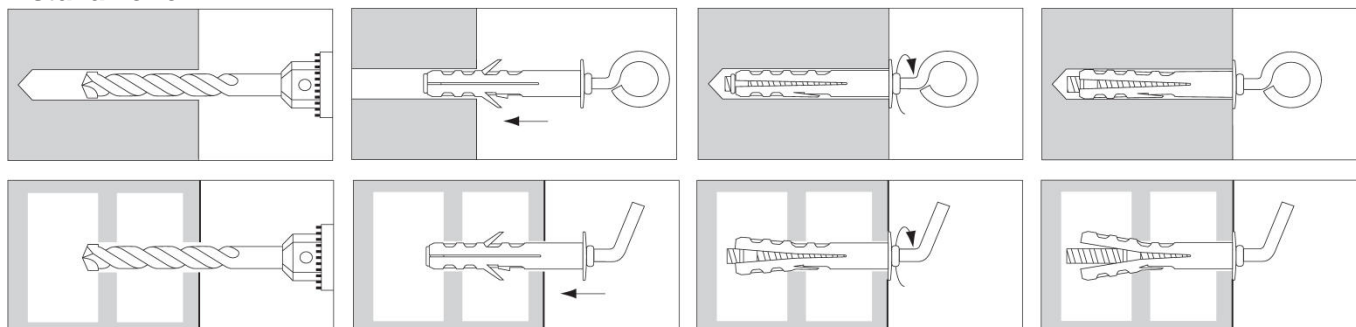
CASA Nylon con paracolpo in gomma bianco

art.	descr.	d mm	L _t mm	h ₁ mm	dv mm	L _v mm	d _w mm
HTS10	CA9-40/10	9	40	50	M4	40	20



SCHEMA TECNICA
CASA NYLON tassello con accessori premontati

 IT
 rev. 07/2014
 p. 3/4

Installazione

Materiali

particolare	materiale	rivestimento
tassello	poliammide (Nylon) colore grigio RAL 7035	-
viti e accessori	acciaio	zincatura $\geq 5 \mu\text{m}$ ISO 4042
fermaporta	PVC	-

Dati di carico

 su calcestruzzo C20/25, in daN (1 daN \approx 1 kg)

Resistenza caratteristica

tipo	diam. 9 mm			diam. 12 mm		
	art.	descr.	N_{rk} daN	art.	descr.	N_{rk} daN
gancio corto	HTS01	CA9-40/1	80 ¹	HTL01	CA12-45/1	150 ¹
	HTS11	CA9-50/1		HTL11	CA12-58/1	
gancio medio	HTS02	CA9-40/2	40 ¹	HTL02	CA12-45/2	60 ¹
				HTL21	CA12-58/2	
gancio lungo	HTS03	CA9-40/3	30 ¹	HTL03	CA12-45/3	40 ¹
vite doppia	HTS04	CA9-40/4	220	HTL04	CA12-45/4	280
occhiolo aperto	HTS05	CA9-40/5	40 ¹	HTL05	CA12-45/5	50 ¹
occhiolo chiuso	HTS06	CA9-40/6	40 ¹	HTL06	CA12-45/6	50 ¹
				HTL61	CA12-58/6	
vite TSC	HTS07	CA9-40/7	220 ¹	HTL07	CA12-45/7	280
	HTS71	CA9-50/7		HTL71	CA12-58/7	
gancio piatto		-		HTL10	CA12-45/10	280

¹ piegamento dell'accessorio

Adottare un adeguato coefficiente di sicurezza (4 ÷ 5).

Le resistenze caratteristiche derivano da prove eseguite presso il laboratorio G&B nel rispetto delle norme di riferimento. I valori di carico hanno valore solo se l'installazione viene eseguita correttamente. Il progettista è responsabile del dimensionamento e del numero degli ancoraggi.

SCHEDA TECNICA

CASA NYLON tassello con accessori premontati

IT
rev. 07/2014
p. 4/4

Carico raccomandato

tipo	diam. 9 mm			diam. 12 mm		
	art.	descr.	N _{rk} daN	art.	descr.	N _{rk} daN
gancio corto	HTS01	CA9-40/1	14 ¹	HTL01	CA12-45/1	27 ¹
	HTS11	CA9-50/1		HTL11	CA12-58/1	
gancio medio	HTS02	CA9-40/2	7,1 ¹	HTL02	CA12-45/2	11 ¹
				HTL21	CA12-58/2	
gancio lungo	HTS03	CA9-40/3	5,4 ¹	HTL03	CA12-45/3	7,1 ¹
vite doppia	HTS04	CA9-40/4	39	HTL04	CA12-45/4	50
occhiolo aperto	HTS05	CA9-40/5	7,1 ¹	HTL05	CA12-45/5	8,9 ¹
occhiolo chiuso	HTS06	CA9-40/6	7,1 ¹	HTL06	CA12-45/6	8,9 ¹
				HTL61	CA12-58/6	
vite TSC	HTS07	CA9-40/7	39	HTL07	CA12-45/7	50
	HTS71	CA9-50/7		HTL71	CA12-58/7	
gancio piatto	-			HTL10	CA12-45/10	50

¹ piegamento dell'accessorio

I carichi raccomandati comprendono il fattore di sicurezza 4, sopra citato, e l'ulteriore coefficiente di sicurezza 1,4.