

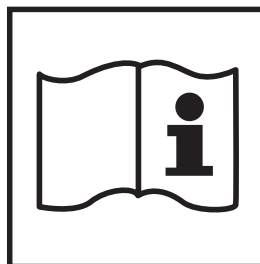
PLANET

50P / 115M / 115M-2F / 122M / 122M-2F
130 / 130-2F / 140 / 140-2F / 155



Manuale di uso e manutenzione
Handbuch zur bedienung und Wartung





**ATTENZIONE:
LEGGERE ATTENTAMENTE IL PRESENTE LIBRETTO
DI ISTRUZIONI PRIMA DI ACCENDERE
L'ASPIRATORE**

**TENERE LE ISTRUZIONI SEMPRE IN EVIDENZA
PER UNA RAPIDA CONSULTAZIONE**

**CONSERVARE CON CURA
IL PRESENTE LIBRETTO DI ISTRUZIONI**

***ACHTUNG:
LESEN SIE DIESE BEDIENUNGSANLEITUNG VOR
INBETRIEBNAHME SORGFÄLTIG DURCH***

***HALTEN SIE DIE ANLEITUNG FÜR DEN
BEDARFSFALL STETS GRIFFBEREIT***

***BEWAHREN SIE DIE BEDIENUNGSANLEITUNG
SORGFÄLTIG AUF***

Spettabile Cliente,

questo manuale descrive le funzioni del Vostro aspiratore: prima di utilizzarlo è indispensabile leggere le istruzioni fornite nelle varie sezioni. Il produttore attinge ad una ventennale esperienza nella costruzione di aspiratori per gli usi più svariati e, da sempre, è attento all'ambiente ed ai sistemi di filtraggio della miscela dell'aria. L'aspiratore è stato realizzato nel rispetto delle normative della direttiva macchine 2006/42/CE. L'apparecchio riporta sull'etichetta dei dati tecnici il simbolo CE.

Prima di essere consegnato, per garantire il corretto funzionamento, l'aspiratore è collaudato in ogni sua parte secondo severe procedure interne e con una moderna strumentazione di collaudo elettrico certificata annualmente.

I collaudi effettuati riguardano :

- Funzionalità delle parti di scorrimento meccaniche
- Estetica generale
- Sicurezza elettrica
- Prestazioni di aspirazione

In particolare il collaudo di sicurezza elettrica viene eseguito secondo le normative sulla direttiva macchine citata e riguarda:

- Prova del conduttore di terra (verifica l'efficienza della messa a terra dell'aspiratore)
- Prova di resistenza di isolamento (verifica il valore di isolamento tra i conduttori attivi e la terra)
- Prova di rigidità dielettrica (verifica il valore di isolamento tra i conduttori attivi e la terra)
- Prova di corrente di dispersione (verifica che il valore di corrente dispersa dall'apparecchio non sia superiore ai limiti normativi)
- Prova di corrente assorbita (verifica il corretto valore di assorbimento che l'aspiratore deve avere con una tolleranza di $\pm 10\%$ rispetto al valore nominale di progetto)
- Prova di potenza assorbita (verifica il corretto valore di potenza che l'aspiratore deve avere con una tolleranza di $\pm 10\%$ rispetto al valore nominale di progetto)
- Prova di depressione (verifica il corretto valore di depressione che l'aspiratore deve avere con una tolleranza di $\pm 15\%$ rispetto al valore nominale di progetto)
- Prova di portata d'aria (verifica il corretto valore di portata d'aria che l'aspiratore deve avere con una tolleranza di $\pm 15\%$ rispetto al valore nominale di progetto)

Al termine di queste prove è consegnata copia del certificato di collaudo (vedi tagliando a pagina 1 del manuale) con riportati tutti i dati di collaudo e i rispettivi limiti normativi nonché i dati di identificazione dell'operatore e data del collaudo.

Sehr geehrter Kunde,

im vorliegenden Handbush werden die verschiedenen Funktionen Ihres Staubsaugers beschrieben. Wir weisen darauf hin, daß die im vorliegenden Handbush gemachten Angaben unbedingt vor Benutzung des Staubsaugers aufmerksam und in allen Teilen durchgelesen werden müssen. Ihr Gerät ist das Ergebnis einer zwanzigjährigen Erfahrung in der Planung und Konstruktion von Staubsaugern für die unterschiedlichsten Einsatzbereiche sowie einer spezifischen Beachtung des Umweltschutzes und der entsprechenden Planung von Filter- und Luftmischsystemen. Der Staubsauger wurde entsprechend den CE-Richtlinien für Maschinenbau 2006/42/CE. Das Typenschild mit den technischen Daten ist mit dem CE-Symbol versehen.

Vor der Auslieferung erfolgt zur Gewährleistung der einwandfreien Funktionsweise eine Detailabnahme des Staubsaugers. Dabei werden strengste firmeninterne Verfahren angewandt sowie modernste elektrische, jährlich zertifizierte, Abnahmegeräte eingesetzt.

Die Abnahme umfasst:

- Funktionsweise der mechanischen Teile
- Allgemeines Aussehen
- Elektrische Sicherheit
- Leistungen des Staubsaugers

Insbesondere die Abnahme der elektrischen Sicherheit erfolgt gemäß den Normen der o.g. Maschinenrichtlinie und umfasst:

- Überprüfung der Erdleitung (prüft die angemessene Erdung des Staubsaugers)
- Überprüfung des Isolierwiderstandes (prüft den Isolationswert zwischen aktiven Leitern und der Erde)
- Überprüfung der dielektrischen Durchschlagfestigkeit (prüft den Isolationswert zwischen aktiven Leitern und der Erde)
- Überprüfung des Verluststroms (prüft, dass der Wert des Verluststroms nicht die von den Normen vorgegebenen Grenzen überschreitet)
- Überprüfung der Stromaufnahme (prüft den für den Staubsauger notwendigen Aufnahmewert bei einer Toleranzgröße von $\pm 10\%$ gegenüber dem vorgegebenen Nominalwert)
- Überprüfung der Leistungsaufnahme (prüft den für den Staubsauger notwendigen Leistungswert bei einer Toleranzgröße von $\pm 10\%$ gegenüber dem vorgegebenen Nominalwert)
- Überprüfung des Unterdrucks (prüft den für den Staubsauger notwendigen Unterdruck bei einer Toleranzgröße von $\pm 15\%$ gegenüber dem vorgegebenen Nominalwert)
- Überprüfung der Luftdurchflussmenge (prüft die für den Staubsauger notwendige Luftdurchflussmenge bei einer Toleranzgröße von $\pm 15\%$ gegenüber dem vorgegebenen Nominalwert)



Questa simbologia verrà utilizzata per ricordare all'operatore di prestare la massima attenzione su operazioni che possono provocare lesioni, fino alla morte, all'operatore stesso oppure a persone o animali presenti nelle vicinanze.

Inoltre le operazioni richiamate da questa simbologia potrebbero causare danneggiamenti anche irreparabili all'aspiratore.

INTRODUZIONE

È importante che l'aspiratore sia condotto da persone responsabili che ne mantengano un corretto utilizzo di funzionamento, manutenzione e riparazione.

Nel caso sorgessero problemi di funzionamento, consultare sempre IPCleaning.

La finalità del presente manuale di istruzioni è quella di far conoscere all'operatore le principali funzionalità dell'aspiratore in modo da poter operare sempre nella massima sicurezza.

È responsabilità dell'acquirente accertarsi che l'aspiratore venga utilizzato da persone che abbiano preso visione del presente manuale.

L'acquirente non è autorizzato in nessun modo a modificare o manomettere l'aspiratore, pena l'invalidazione della garanzia e l'esonero da ogni responsabilità, sugli eventuali danni a cose o persone, della ditta costruttrice.

In caso di smarrimento o danneggiamento del libretto di istruzioni, si prega di contattare il costruttore.

In caso di vendita dell'aspiratore, si prega di consegnare il presente libretto di istruzioni al futuro proprietario o segnalare gli estremi del costruttore.

Questo aspiratore è adatto per l'uso collettivo, per esempio: alberghi, scuole, ospedali, fabbriche, uffici, negozi, ecc.

Nach Abschluss dieser Tests wird eine Kopie des Abnahmezertifikats ausgehändigt (siehe Kontrollabsschnitt auf Seite 1 des Handbushs), auf dem sämtliche Abnahmeergebnisse und die jeweiligen von der Norm vorgesehenen Grenzwerte sowie die Identifikationsdaten des Abnehmers und das Datum der Abnahme aufgeführt sind.



Dieses Symbol weist den Bediener darauf hin, dass bei sämtlichen Vorgängen, die zu Verletzungen des Bedieners selbst oder sich in der Nähe befindlicher Personen oder Tiere führen bzw. tödlich sein können, äußerste Vorsicht geboten ist. Die mit diesem Schild gekennzeichneten Vorgänge können auch irreparable Schäden des Staubsaugers zur Folge haben.

VORANMERKUNGEN

Der Staubsauger darf nur entsprechend der im vorliegenden Handbush angegebenen Hinweise zur Bedienung, Wartung und Reparatur vom zuständigen Personal benutzt werden. Wenden Sie sich im Fall von Störungen gleichwelcher Art immer an die Fa IPCleaning.

Sinn und Zweck dieser Bedienungsanleitung ist es, den Bediener mit den wichtigsten Funktionen des Staubsaugers vertraut zu machen, um eine absolut sichere Handhabung zu gewährleisten.

Der Käufer haftet dafür, dass der Staubsauger von Personen benutzt wird, die sich mit dem beiliegenden Handbush vertraut gemacht haben.

Der Käufer ist in keiner Weise dazu berechtigt, Änderungen am Staubsauger vorzunehmen oder ihn zu beschädigen. Bei Nichtbeachtung verliert die Garantie ihre Gültigkeit und die Herstellerfirma ist frei von jeglicher Haftung bei eventuellen Sach- oder Personenschäden.

Sollte das vorliegende Handbush verloren gehen oder beschädigt werden, so können Sie beim Hersteller ein neues Exemplar bestellen.

Im Falle eines Weiterverkaufs des Staubsaugers sollte die Bedienungsanleitung dem zukünftigen Eigentümer unter Angabe der Herstellerinformationen übergeben werden.

Dieser Staubsauger eignet sich für den Gebrauch in öffentlichen Gebäuden wie zum Beispiel Hotels, Schulen, Krankenhäusern, Fabriken, Büros, Geschäften usw.

MODO D'IMPIEGO

L'aspiratore in vostro possesso è stato progettato per l'aspirazione di polvere e residui di lavorazione. Vedi anche NOTA in "IMPIEGHI NON CONSENTITI E TASSATIVAMENTE VIETATI".

E' montato su robuste ruote, di cui due fornite di freno per immobilizzarlo sul punto di lavoro. Il materiale aspirato per effetto ciclonico tende a depositarsi sul fondo del contenitore, le particelle di polvere più fini contenute nella miscela si depositano sulla superficie filtrante.



IMPIEGHI NON CONSENTITI E TASSATIVAMENTE VIETATI

- Non dirigere la bocca oppure il tubo di aspirazione verso persone o animali
- Non aspirare sostanze infiammabili
- Non aspirare sostanze che mescolandosi con l'aria possano dare origine ad esplosioni.
- Non aspirare in ambienti con presenza di vapori di benzine o altri gas esplosivi, aerosol di prodotti chimici tossici.
- Non aspirare sostanze tossiche.
- Non aspirare tizzoni ardenti o mozziconi di sigarette che possono bruciare il filtro.
- Non aprire il serbatoio di raccolta con l'aspiratore in funzione.
- Non superare il livello di riempimento del serbatoio di raccolta residui.
- Non accedere alle parti elettriche senza aver disinserito la spina dalla presa di corrente.
- Non modificare in nessun modo l'aspiratore.
- Non aspirare liquidi .

BEDIENUNG

Ihr Staubsauger wurde zum Aufsaugen von Staub sowie den bei Arbeitsprozessen entstehenden Reststoffen. Siehe auch Bemerkung im Kapitel "UNERLAUBTE UND ABSOLUT UNTERSAGTE VERWENDUNGEN". Er ist mit besonders robusten Laufrädern ausgestattet, von denen zwei mit einer Feststellbremse versehen sind. Das über Fliehkraftabscheidung bzw. Wirbelung angesaugte Material neigt dazu, sich auf dem Boden des Staubbehälters abzusetzen, während die im Luftgemisch präsenten feineren Staubteilchen zum Großteil über den Filter aufgefangen werden.



UNZULÄSSIGER UND ABSOLUT UNTERSAGTER GEBRAUCH

- *Richten Sie den Stutzen bzw. den Saugschlauch nicht auf Personen oder Tiere.*
- *Saugen Sie keine leicht entflammaren Substanzen an.*
- *Saugen Sie keine Substanzen an, die bei Vermischung mit Luft zu Explosionen führen können.*
- *Achten Sie darauf, daß im Raum, in dem gesaugt wird, keine Dämpfe von Benzin oder von sonstigen explosiven Gasen sowie keine Aerosole von giftigen bzw. gesundheitsschädlichen chemischen Substanzen präsent sind.*
- *Saugen Sie keine giftigen Substanzen an.*
- *Saugen Sie keine glühenden Holzscheite oder Zigarettenstummel an, da in diesem Fall der Filter des Geräts verbrennen könnte.*
- *Öffnen Sie den Staubbehälter nicht bei laufendem Staubsauger.*
- *Überschreiten Sie nicht die Anfüllungshöhe im Überresttank.*
- *Ziehen Sie vor allen auf die elektrischen Komponenten des Geräts bezogenen Arbeiten bzw. Eingriffen immer den Netzstecker.*
- *Nehmen Sie keinerlei Änderungen am Staubsauger vor.*
- *Saugen Sie keine Flüssigkeiten .*

1 - Dati costruttivi / *Bauliche Kenndaten*

1.1 - Dati di identificazione

L'aspiratore è dotato di una targa riportante i dati costruttivi che è necessario indicare ogni qualvolta desideriate informazioni, assistenza tecnica o pezzi di ricambio.

Sotto indichiamo il duplicato della targa riportante i dati dell'aspiratore in Vostro possesso: con l'uso e col tempo, infatti, la targa potrebbe diventare illeggibile.

I dati tecnici riportati sulla targa sono:

- Costruttore
- Anno di costruzione
- Modello dell'aspiratore
- Numero di matricola
- Tensione e frequenza di alimentazione
- Potenza nominale installata
- Potenza massima installata
- Simbolo di macchina costruita secondo direttiva 2006/42/EC



duplicato etichetta aspiratore



1.1 - *Typenschild*

Auf dem Staubsauger ist ein Typenschild angebracht, auf welchem die baulichen Kenndaten des Geräts aufgeführt sind, die bei allen Anfragen zu Leistungen des Kundendienstes oder zur Bestellung von Ersatzteilen angegeben werden müssen.

Nachstehend aufgeführt ein Duplikat des Typenschildes mit den Daten Ihres Staubsaugers. Die auf dem Schild gemachten Angaben könnten mit der Zeit unleserlich werden.

Das Typenschild enthält folgende Angaben:

- Hersteller
- Baujahr
- Modell des Staubsaugers
- Kennnummer
- Versorgungsspannung und - frequenz
- Installierte Nominalleistung
- Installierte Maximalleistung
- CE Symbol gemäß Maschinenrichtlinie 2006/42/EC

Duplikat des Staubsauger-Typenschildes



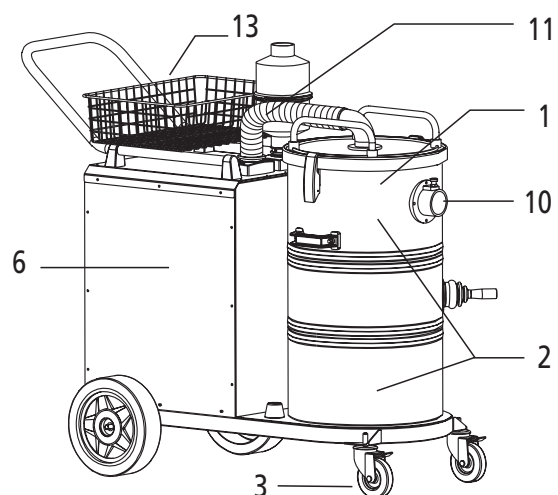
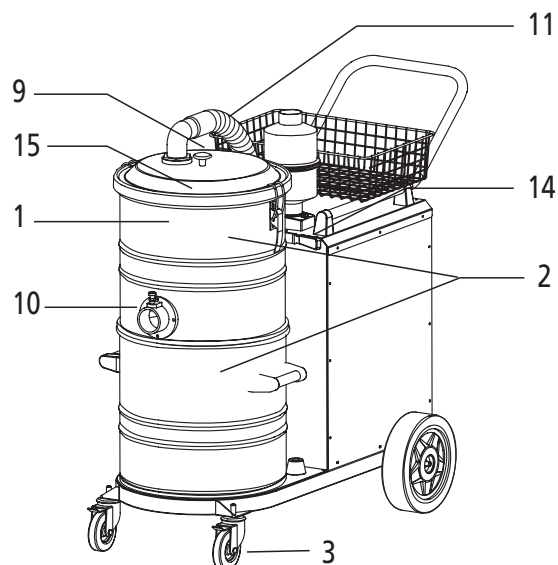
Certificato di collaudo



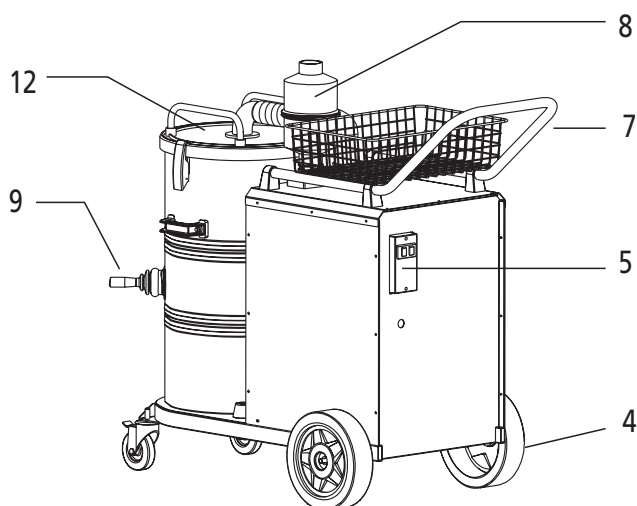
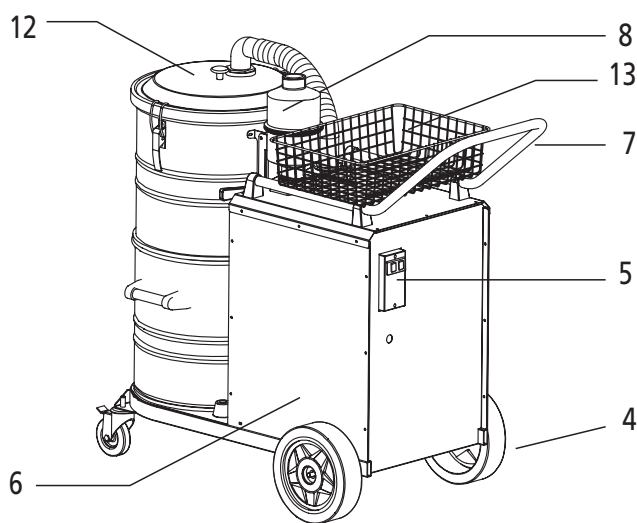
Abnahmezertifikat

1 - Dati costruttivi / Bauliche Kenndaten

1.2 - Componenti principali



1.2 - Hauptkomponenten



- | | |
|--|---|
| <ul style="list-style-type: none"> 1 - Filtro all'interno del fusto (a tasche per i modelli 115 M, 122M, 130, 140) 2 - Fusti in acciaio 3 - Ruote pivotanti 4 - Ruote posteriori fisse 5 - Interruttore generale 6 - Scocca in acciaio verniciato 7 - Maniglia per lo spostamento della macchina 8 - Silenziatore 9 - Scuoti-filtro verticale/laterale 10 - Bocchettone in alluminio (Planet 50P, in plastica) 11 - Tubo di collegamento dell'aspirazione 12 - Coperchio del fusto 13 - Cestello porta accessori (Optional) 14 - Leva aggancio/sgancio fusto inferiore (solo per i modelli 155, 140-2F, 130-2F, 122M-2F, 115M-2F) 15 - Filtro a cartuccia in carta (solo per i modelli 155, 140-2F, 130-2F, 122M-2F, 115M-2F) | <ul style="list-style-type: none"> 1 - Filter im Staubbehälter (Taschenfilter für die Modelle 115M, 122 M, 130, 140) 2 - Stahlbehälter 3 - Drehbares Laufrad 4 - Hintere Laufräder feststehend 5 - Hauptschalter 6 - Gehäuse (aus lackiertem Stahl) 7 - Griffstange zur Bewegung des Geräts 8 - Schalldämpfer 9 - Vertikaler/seitlicher Filterschüttler 10 - Stutzen aus Aluminium (bei Planet 50 aus Kunststoff) 11 - Saugschlauchleitung 12 - Staubbehälterabdeckung 13 - Zubehörkorb (optional) 14 - Hebel zum An- und Abhängen des niedrigeren Staubbehälters (nur für Modelle 155, 140-2F, 130-2F, 122M-2F, 115M-2F) 15 - Patronenfilter aus Papier (nur für Modelle 155, 140-2F, 130-2F, 122M-2F, 115M-2F) |
|--|---|

1 - Dati costruttivi / *Bauliche Kenndaten*

1.3 - Dispositivi di sicurezza

L'aspiratore è stato realizzato secondo le norme vigenti in materia di sicurezza per l'operatore.

Ogni componente metallico è collegato a terra in modo da eliminare folgorazioni o scariche elettrostatiche e, con il tuboflex idoneo (ad eccezione del modello Planet 50P), si protegge l'operatore anche nel tratto che va dall'aspiratore alla zona di utilizzo o captazione del residuo.

Prima di ogni messa in funzione dell'aspiratore si deve controllare che non abbia subito urti o danneggiamenti tali da pregiudicare la sua sicurezza d'uso.

In caso di dubbio staccare la spina dalla presa di alimentazione ed avvertire il responsabile.

1.3 - *Einrichtungen zum Unfallschutz*

Der Staubsauger wurde entsprechend den einschlägigen Bestimmungen zum Unfallschutz gebaut.

Alle metallischen Komponenten des Geräts sind geerdet, um die Gefahr eines Stromschlags bzw. des Schlags infolge von elektrostatischen Entladungen auszuschließen; der Schutz des Benutzers ist des weiteren (mit Ausnahme des Modells Planet 50P) durch einen speziellen Tuboflex-Schlauch gewährleistet, der den Staubsauger mit dem Einsatz- bzw. Aufsaugbereich verbindet.

Vergewissern Sie sich vor jeder Inbetriebnahme des Staubsaugers, dass dieser keine Schlagstellen oder Beschädigungen aufweist, die die Gebrauchssicherheit beeinträchtigen könnten.

Im Zweifelsfall den Versorgungsnetzstecker ziehen und einen Verantwortlichen benachrichtigen.

2.1 - Norme generali

- Leggere il presente manuale prima di procedere all'avviamento dell'aspiratore
- Accertarsi che il personale atto ad operare sull'aspiratore abbia letto il presente manuale di istruzioni.
- Verificare che l'aspiratore non abbia subito urti o danneggiamenti.
- Accertarsi che tutti i dispositivi di sicurezza siano presenti ed efficienti.
- Accertarsi che l'impianto elettrico a cui è collegato l'aspiratore sia idoneo ed efficiente.
- Accertarsi che la tensione di rete presente nella presa di alimentazione corrisponda a quella riportata sull'etichetta di targa dell'aspiratore.
- Non avviare l'aspiratore in caso di avaria vera o presunta.
- Controllare regolarmente il cavo di alimentazione alla ricerca di danni, quali screpolature o invecchiamento. Se vi sono danni, sostituire il cavo prima di usarlo.
- Verificare che gli interruttori o comunque il frontale dove sono presenti i comandi elettrici non siano danneggiati o usurati.
- Utilizzare capi antinfortunistici, non avvicinarsi all'aspiratore nella zona della bocca di aspirazione con capi slacciati, rotti o altro che potrebbero essere violentemente risucchiati.
- Accertarsi che il filtro o i filtri siano presenti e comunque efficienti.
- In caso di operazioni di manutenzione o pulizia, che devono essere sempre eseguite da personale autorizzato con aspiratore fermo avente spina disinserita dalla presa di rete elettrica, si deve sempre operare secondo i regolamenti interni di sicurezza del luogo di lavoro.
- Per le normali operazioni di pulizia evitare di utilizzare solventi o benzine, ma utilizzare detergenti reperibili in commercio.
- Non utilizzare aria compressa per la pulizia dell'aspiratore. In caso di assoluto bisogno, proteggersi con occhiali di sicurezza e rispettare le regole di sicurezza del luogo di lavoro. Evitare di dirigere l'aria compressa su particolari delicati come etichetta, gomme di tenuta ecc., comunque utilizzare l'aria compressa con una pressione non superiore a 3 bar.
- L'aspiratore non necessita di nessun tipo di lubrificazione.
- Per la movimentazione dell'aspiratore servirsi delle apposite maniglie. Non tirare mai dal cavo di alimentazione né dal tubo di aspirazione.
- Evitare di far funzionare l'aspiratore in ambienti con temperature minori di -10°C e superiori a 40°C con umidità massima del 70%.
- Non dirigere la bocca o il tubo di aspirazione verso persone o animali.
- Proteggere l'aspiratore dalla pioggia.

2.1 - Allgemeine Bestimmungen

- Das vorliegende Handbuch muß vor der erstmaligen Inbetriebnahme des Geräts aufmerksam durchgelesen werden.
- Vergewissern Sie sich, dass das mit dem Staubsauger arbeitende Personal die Bedienungsanleitung gelesen hat.
- Prüfen Sie, dass der Staubsauger keine Schlagstellen oder Beschädigungen aufweist
- Vergewissern Sie sich, dass sämtliche Sicherheits-einrichtungen vorhanden und funktionsfähig sind
- Vergewissern Sie sich, dass die an das Gerät angeschlossene elektrische Anlage geeignet und funktionstüchtig ist.
- Vergewissern Sie sich, dass die angeschlossene Versorgungsnetzspannung den Angaben des Typenschildes auf dem Staubsauger entspricht.
- Schalten Sie den Staubsauger im Störfall oder beim Verdacht einer Störung nicht ein.
- Das Netzkabel regelmäßig auf Schäden wie Risse oder Alterung überprüfen. Bei Schäden das Kabel vor Gebrauch auswechseln.
- Prüfen Sie, dass die Hauptschalter oder die Vorderseite mit den Steuereinrichtungen nicht beschädigt oder abgenutzt sind.
- Legen Sie immer geeignete Schutzkleidung an. Nähern Sie sich bei laufendem Gerät dem Ansaugstutzen nicht mit offenen bzw. zerrissenen Kleidungsstücken, die gewaltsam angesaugt werden könnten.
- Vergewissern Sie sich, dass der bzw. die Filter vorhanden und funktionstüchtig sind.
- Bei Wartungs- oder Reinigungseingriffen, die nur von autorisiertem Personal bei abgeschaltetem Gerät und gezogenem Netzstecker ausgeführt werden dürfen, sind stets die internen Sicherheitsbestimmungen des Arbeitsplatzes einzuhalten.
- Verwenden Sie zur normalen Reinigung des Geräts keine Lösungsmittel oder Benzine, sondern handelsübliche Reinigungsmittel.
- Reinigen Sie das Gerät nicht mit Druckluft. Ist dies notwendig, legen Sie eine Schutzbrille an und halten Sie sich an die am Arbeitsplatz geltenden Sicherheitsvorschriften. Richten Sie die Druckluft nicht auf empfindliche Teile wie Typenschilder, Dichtungsgummis usw. Die Druckluft sollte dennoch in keinem Fall 3 bar überschreiten.
- Der Staubsauger bedarf keiner Art von Schmierung.
- Benutzen Sie zur Fortbewegung des Staubsaugers die eigens dafür vorgesehenen Griffe. Ziehen Sie ihn nicht am Netzkabel bzw. am Saugschlauch.
- Vermeiden Sie einen Einsatz des Staubsaugers in einer Umgebung mit Temperaturen unter -10°C und über 40°C bei maximaler Luftfeuchtigkeit von 70%.
- Richten Sie den Stutzen oder den Saugschlauch nicht auf Personen oder Tiere.
- Schützen Sie den Staubsauger vor Regen.

3 - Installazione / Installation

3.1 - Consegna e movimentazione

L'aspiratore è fissato ad un bancale e ricoperto da un cartone. All'apertura del pacco è necessario controllare che tutte le parti siano intatte e che non abbiano subito danni durante il trasporto. Se l'imballo presenta danneggiamenti, sporgere immediato reclamo al trasportatore e annotare sulla bolla che il materiale viene ritirato con riserva.



ATTENZIONE:

Date le notevoli dimensioni ed il peso dell'aspiratore, si devono osservare tutte le regole del luogo di lavoro per garantire la sicurezza dell'operatore che lo movimentata.

3.2 - Dimensioni dell'imballo e peso

3.1 - Auslieferung und Transport

Der Staubsauger wird auf einer Holzpalette befestigt und in einem Karton angeliefert. Vergewissern Sie sich während der Öffnung des Kartons, daß alle zum Gerät gehörenden Teile intakt sind und keine Transportschäden aufweisen. Sollte dies der Fall sein, so unterrichten Sie den Spediteur und tragen Sie auf dem Lieferschein einen Vermerk ein, dass die Ware nur unter Vorbehalt entgegengenommen wird.

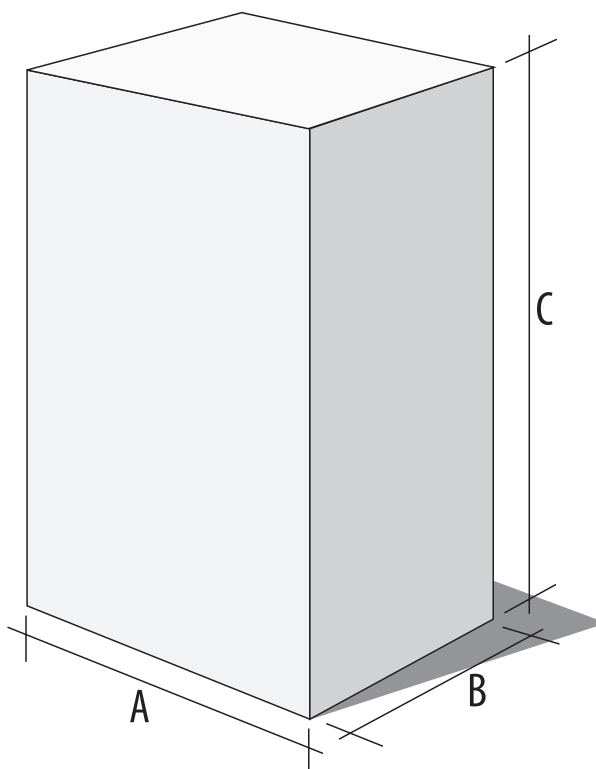


ACHTUNG

Aufgrund der beträchtlichen Größe und des Gewichts des Staubsaugers müssen alle am Arbeitsplatz geltenden Sicherheitsbestimmungen beim Transport des Geräts eingehalten werden.

3.2 - Abmessungen der Verpackung und Gewicht

Modello / Modell		50P	115M / 115M-2F	122M / 122M-2F	130 / 130-2F	140 / 140-2F	155
A	mm	1020	1020	1020	1020	1020	1020
B	mm	640	640	640	640	640	640
C	mm	1270	1270	1270	1270	1270	1270
Peso / Gewicht	kg	75	66 / 75	75 / 84	77 / 86	89 / 98	114



3.3 - Installazione dell'aspiratore



Accertarsi che la tensione di rete presente nella presa alimentazione corrisponda a quella riportata nell'etichetta di targa dell'aspiratore.



Se il cavo di alimentazione è danneggiato, esso deve essere sostituito dal costruttore o dal suo servizio di assistenza tecnica o comunque da una persona con qualifica simile, in modo da prevenire ogni rischio.

L'aspiratore è dotato di un cavo su cui va montata una spina omologata IEC 309 che, a seconda del tipo di aspiratore sarà:

- Trifase a tre poli + \perp (terra) 16A 380-415V per i modelli che sulla targa riportano una tensione di 400 V 3~
- Monofase a due poli + \perp (terra) 16A 220-250V per i modelli che sulla targa riportano una tensione di 220-240V~

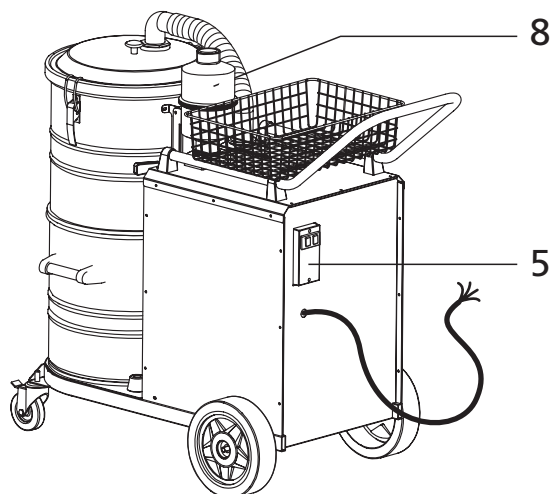


Verificare che le connessioni eseguite siano corrette e a regola d'arte.

Solo per i modelli trifase

Ogni volta che l'aspiratore viene collegato ad una nuova presa, è necessario controllare il senso di rotazione del motore:

- Appoggiare una mano sul tubo di scarico - **8** -
- Avviare la macchina azionando l'interruttore - **5** -
- Se si avverte risucchio, il motore gira in senso contrario: occorre quindi spegnerlo
- Scollegare l'aspiratore dalla rete elettrica
- Invertire due dei tre cavi di fase nella spina e richiudere
- Riavviare l'aspiratore, avvicinare la mano al tubo di scarico: se si avverte un soffio, il motore gira correttamente.



3.3 - Installation des Staubsaugers



Vergewissern Sie sich, dass die Versorgungsnetzspannung mit der des Typenschildes des Gerätes übereinstimmt.



Ist das Stromkabel beschädigt, muss es zur Vermeidung von Risiken vom Hersteller oder technischen Kundendienst bzw. einer Person mit vergleichbarer Qualifikation ausgewechselt werden.

Der Staubsauger ist mit einem Kabel ausgestattet, auf das ein IEC-309-Stecker montiert wird, der je nach Staubsaugertyp unterschiedlich sein kann:

- Dreiphasenkabel, 3-polig + \perp (Erde) 16A 380-415 V für die Modelle, auf deren Typenschild eine Spannung von 400 V 3~ angegeben ist
- Einphasenkabel, 2-polig + \perp (Erde) 16A 220-250 V für die Modelle, auf deren Typenschild eine Spannung von 220-240 V~ angegeben ist.

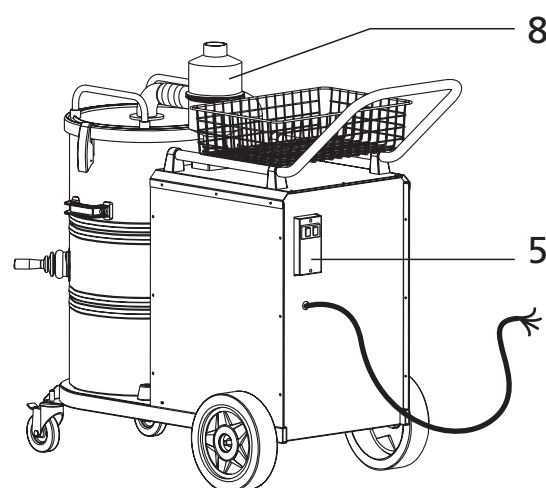


Prüfen Sie, dass die Anschlüsse ordnungsgemäß angebracht wurden.

Nur für Modelle mit drei Phasen:

Jedes Mal, wenn der Staubsauger an eine neue Steckdose angeschlossen wird, muss die Drehrichtung des Motors geprüft werden:

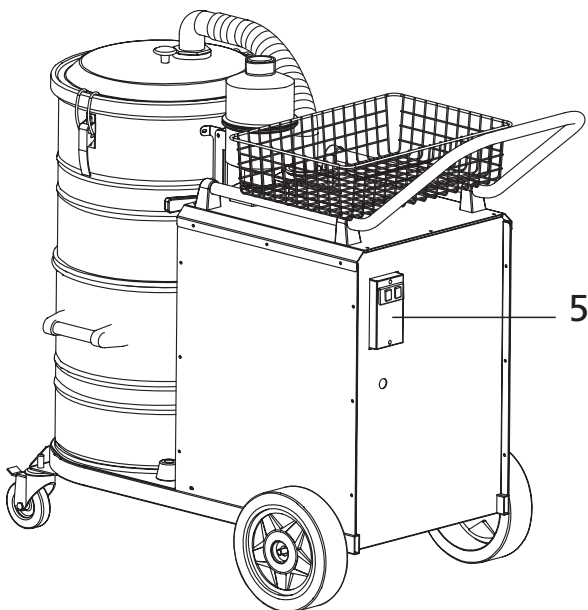
- Legen Sie eine Hand auf das Abzugsrohr -**8**-
- Starten Sie das Gerät durch Betätigung des Schalters -**5**-
- Spüren Sie einen Sog, dreht sich der Motor in die umgekehrte Richtung: Schalten Sie ihn aus
- Ziehen Sie den Netzstecker
- Vertauschen Sie zwei der drei Phasenkabel im Stecker und schließen Sie ihn
- Schalten Sie das Gerät erneut an, halten Sie die Hand an das Abzugsrohr: Spüren Sie ein Blasen, dreht sich der Motor in die richtige Richtung.



4 - Comandi e strumenti indicatori / *Steuertasten und Anzeigen*

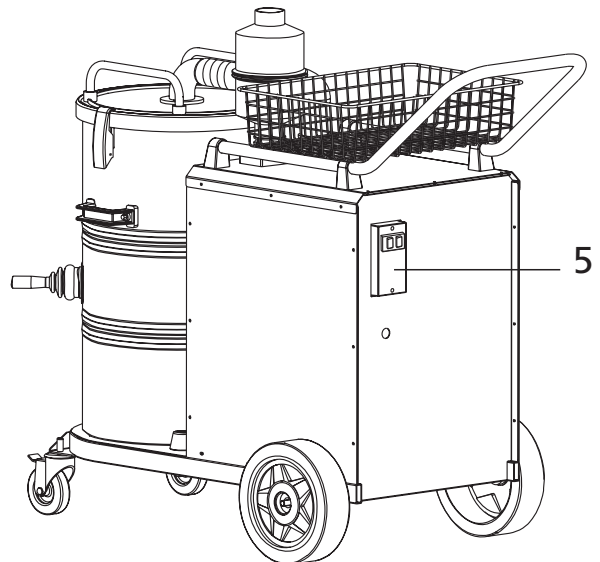
4.1 - Elenco comandi e indicatori funzionamento

- Interruttore generale - 5 - per l'accensione dell'aspiratore.



4.1 - *Steuertasten und Funktionsanzeigen*

- *Hauptschalter - 5 - zum Einschalten des Staubsaugers.*



5 - Avviamento e arresto dell'aspiratore *Ein- und Ausschaltung des Staubsaugers*

5.1 - Avviamento e arresto



- Solo l'operatore autorizzato può utilizzare l'aspiratore.
- Controllare che i dispositivi di sicurezza siano efficienti.
- Accertarsi che la tensione di rete presente nella presa di alimentazione corrisponda a quella riportata nell'etichetta di targa dell'aspiratore.

Dopo aver scelto l'unità filtrante - 1 - in base al tipo di residuo da aspirare, collegare il tubo di aspirazione al bocchettone - 10 -

E' necessario dotarsi dell'accessorio adatto all'operazione, collegandolo in testa al tubo di aspirazione; azionare l'interruttore generale - 5 - per aspirare; con l'operazione inversa si arresta il motore.

A fine lavoro la spina dell'aspiratore deve essere staccata dalla presa di alimentazione rete elettrica.

5.1 - Ein- und Ausschaltung

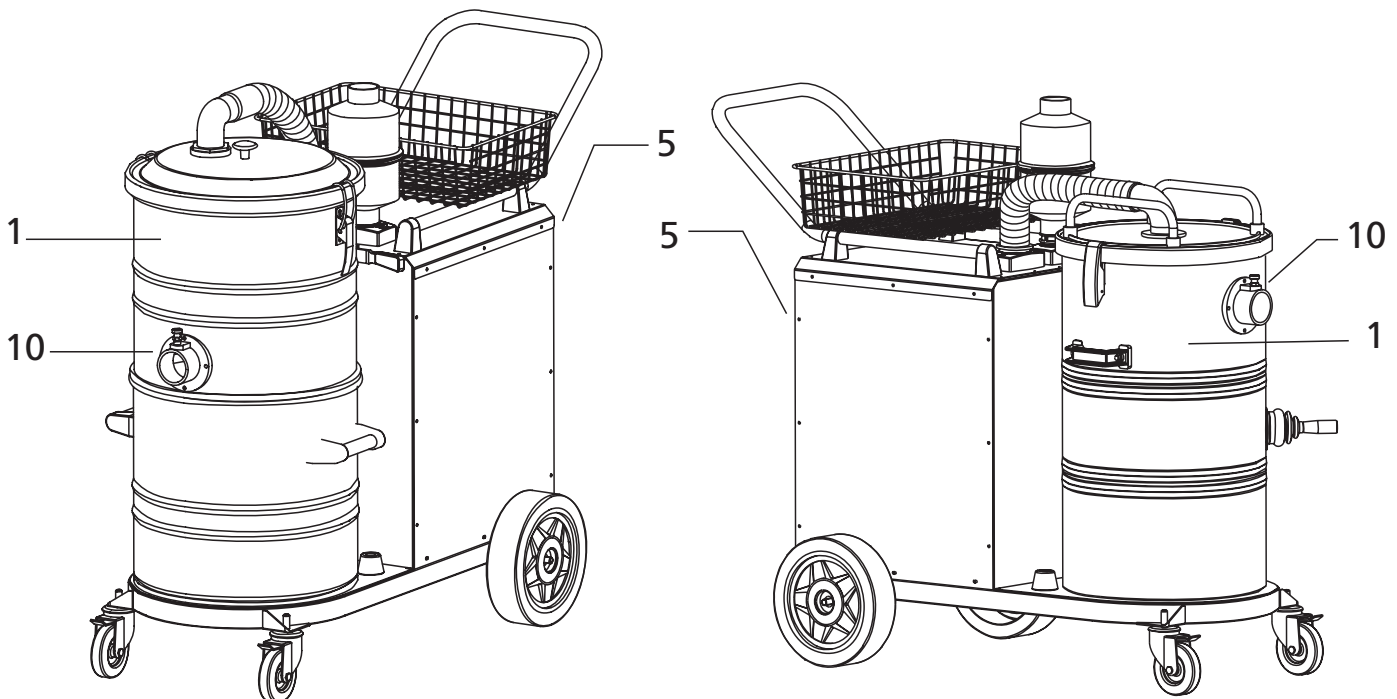


- Nur autorisierte Bediener dürfen den Staubsauger benutzen.
- Prüfen Sie, dass die Sicherheitsvorrichtungen funktionstüchtig sind.
- Vergewissern Sie sich, dass die vorhandene Versorgungsnetzspannung den Vorgaben des Typenschildes auf dem Staubsauger entspricht.

Wählen Sie die Filtereinheit - 1 - entsprechend der Art des anzusaugenden Staubes aus, und schließen Sie dann den Saugschlauch an den Tangentialstutzen - 10 - an.

Stecken Sie das jeweils erforderliche Zubehörteil auf den Saugschlauch, und drücken Sie nun zum Ansaugen die Einschalttasten der Motoren - 5 -; wenn Sie die Tasten erneut drücken, werden die Motoren ausgeschaltet.

Nach Beendigung der Arbeiten muss der Versorgungsnetzstecker gezogen werden.



6 - Uso dell'aspiratore / Benutzung des Staubsaugers

6.1 - Collegamento del tubo di aspirazione

E' necessario scegliere il tubo di aspirazione che più si adatta al tipo di residuo che si deve aspirare: di tipo NORMALE in PE/EVA oppure in GOMMA ANTIOLIO, ANTISTATICO o il TUBO GOMMA PER

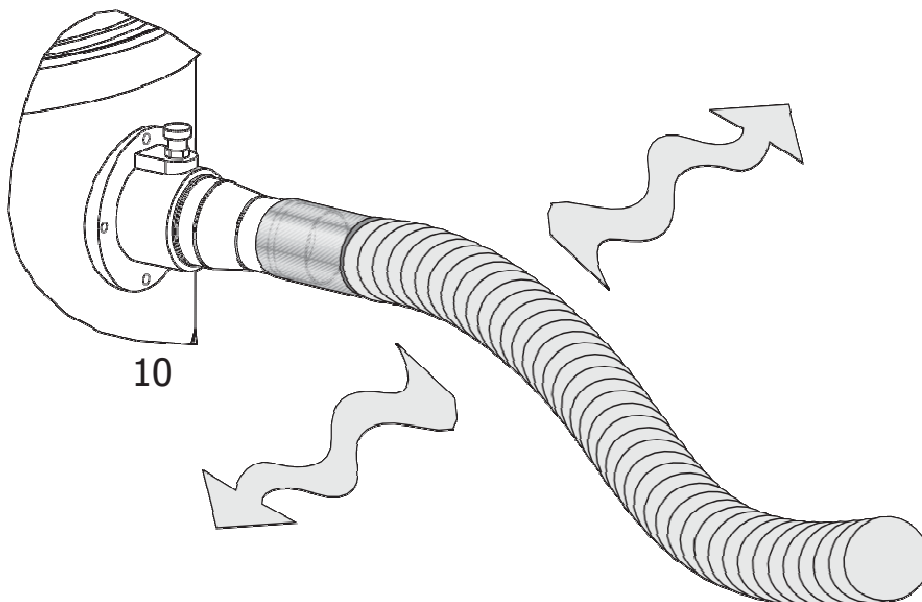
IL FORNO. Il tubo di aspirazione deve essere sempre tenuto disteso per favorire la corsa del residuo al suo interno: ogni rallentamento dovuto a curve o strozzature provoca il lento intasamento del tubo stesso. Se dovesse intasarsi, scuoterlo con movimenti ondulatori a partire dal bocchettone fino all'estremità per favorire il disintasamento.

ATTENZIONE: usare soltanto le spazzole fornite con l'apparecchio o quelle specificate nel manuale di istruzioni. L'uso di altre spazzole può compromettere la sicurezza.

6.1 - Anschluß des Saugschlauches

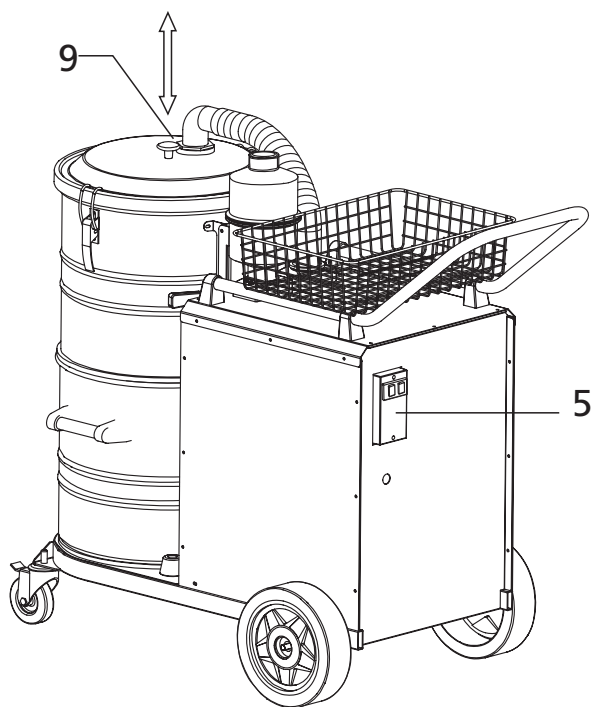
Wählen Sie den Saugschlauch entsprechend der Art des aufzusaugenden Materials (NORMALER Saugschlauch aus PE/EVA, aus ÖLFESTEM GUMMI, aus ANTISTATISCHEM Material oder aus GUMMI für ÖFEN) aus. Um den Staubdurchsatz im Schlauch zu begünstigen, sollte der Saugschlauch beim Saugen immer möglichst gestreckt (ohne Knicke) gehalten werden, da Kurven oder Verengungen zu einer langsamen Verstopfung des Saugschlauchs führen könnten. Sollte dies der Fall sein, so müssen Sie den Saugschlauch vom Stutzen ausgehend bis zum Ende des Schlauchs hin und her schütteln.

ACHTUNG: Verwenden Sie nur die mit dem Gerät gelieferten bzw. in der Bedienungsanleitung angegebenen Bürsten. Die Verwendung anderer Bürsten kann die Sicherheit beeinträchtigen.



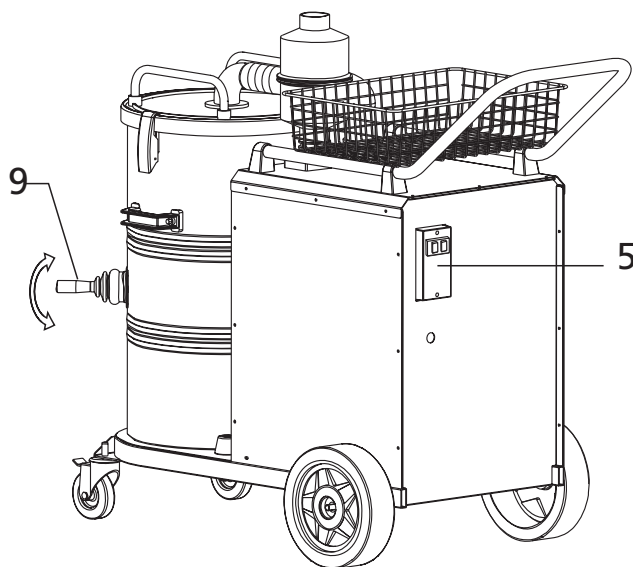
6.2 - Pulizia del filtro

- Spegner l'aspiratore portando l'interruttore generale - 5 - sulla posizione " 0 " (off).
- Sollevare ed abbassare la leva/pomolo - 9 - con energia e a più riprese, facendo così precipitare la polvere che si è attaccata al filtro.
- Attendere che la polvere precipiti nel contenitore del residuo.
- Riattivare la macchina portando l'interruttore generale - 5 - sulla posizione " I " (on).



6.2 - Reinigung des Filters

- Schalten Sie das Gerät aus, indem Sie den Hauptschalter - 5 - auf Position "0" (off) stellen.
- Bewegen Sie den Hebel/ Kugel- 9 - mehrmals energisch auf und ab, damit sich der am Filter festgesetzte Staub lösen kann.
- Warten Sie, bis sich der Staub gelöst und in den Staubbehälter gefallen ist.
- Schalten Sie das Gerät erneut ein, indem Sie den Hauptschalter - 5 - auf Position "I" (on) stellen.



6 - Uso dell'aspiratore / Benutzung des Staubsaugers

6.3 - Svuotamento del contenitore

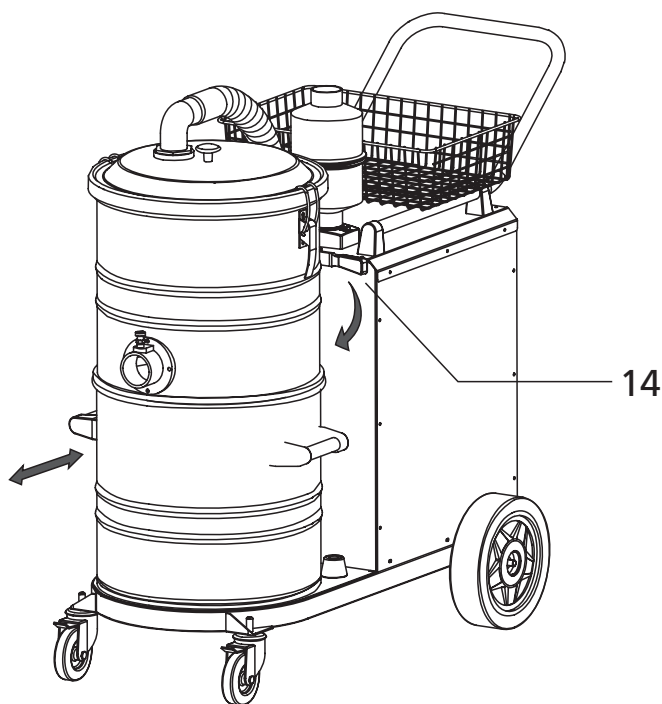
Dopo aver constatato che il contenitore del residuo ha raggiunto il massimo della sua capacità, è necessario procedere al suo svuotamento.

Per i modelli 50P/115M/122M/130/140:

- Sganciare il tubo di collegamento dell'aspirazione -11-
- Sganciare i ganci -A- del contenitore del residuo
- Togliere il coperchio del fusto -12- ed il filtro -1-
- Svuotare il fusto e, con le operazioni inverse, riportare l'aspiratore nella configurazione iniziale.

Per i modelli 115M-2F/122M-2F/130-2F/ 140-2F /155:

- Abbassare la leva -14- che libera il fusto inferiore del residuo, estrarre il fusto inferiore e svuotarlo; con le operazioni inverse riportare l'aspiratore nella configurazione iniziale.



6.3 - Entleeren des Staubbehälters

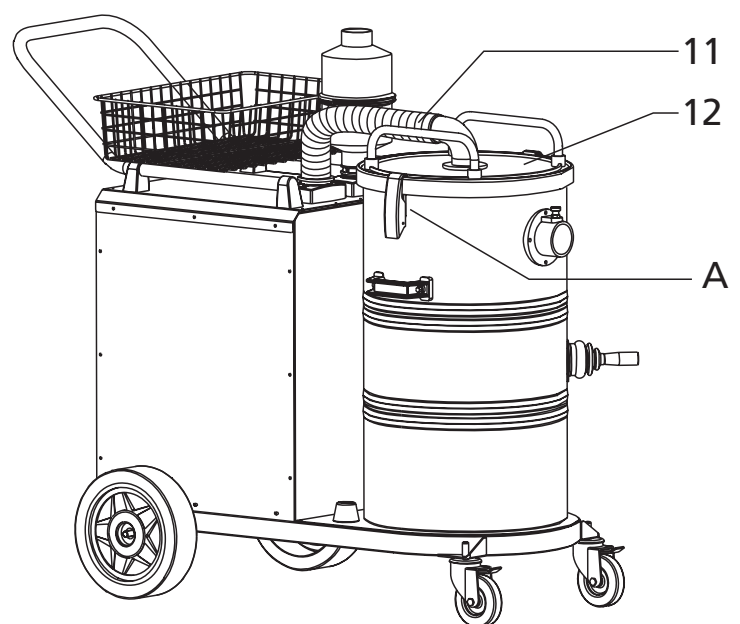
Wenn Sie feststellen, dass der Staubbehälter seine maximale Kapazität erreicht hat, muss er geleert werden.

Modelle 50P / 115M / 122M / 130 / 140:

- Die Saugschlauchleitung -11- abnehmen
- Die Klammern -A- des Staubbehälters öffnen
- Die Staubbehälterabdeckung -12- und den Filter -1- abnehmen
- Den Behälter leeren und die gleichen Schritte in umgekehrter Reihenfolge durchführen

Modelle 115M-2F / 122M-2F / 130-2F / 140-2F / 155:

- Hebel -14- senken, um die Reste im niedrigeren Staubbehälter zu entleeren; den niedrigeren Staubbehälter herausnehmen und entleeren; gehen Sie in umgekehrter Reihenfolge vor, um den Staubsauger zurück zum Anfangszustand wieder zu stellen



6.4 - Categorie d'impiego

L'aspiratore è stato progettato e costruito secondo la normativa in vigore.

L'aspiratore non può essere utilizzato per più categorie d'impiego contemporaneamente.



Non aspirare liquidi infiammabili.

6.4 - Gebrauchskategorien

Der Staubsauger wurde entsprechend der geltenden Normen entwickelt und gebaut.

Die Maschine darf nicht für mehrere Gebrauchskategorien gleichzeitig verwendet werden.



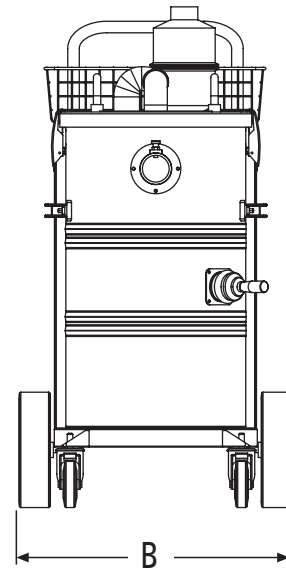
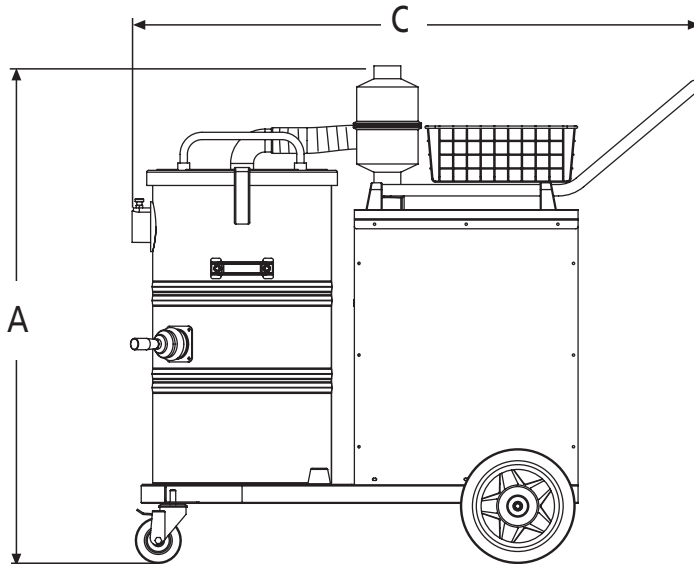
Saugen Sie keine leicht entflammaren Flüssigkeiten auf.

7 - Dati tecnici / Technische Kenndaten

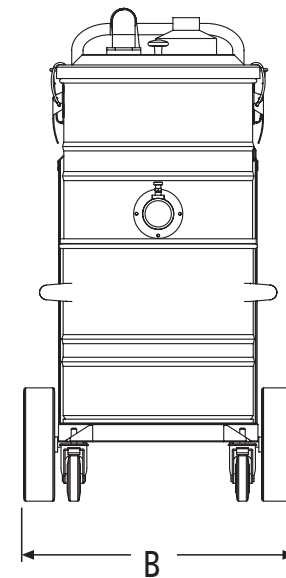
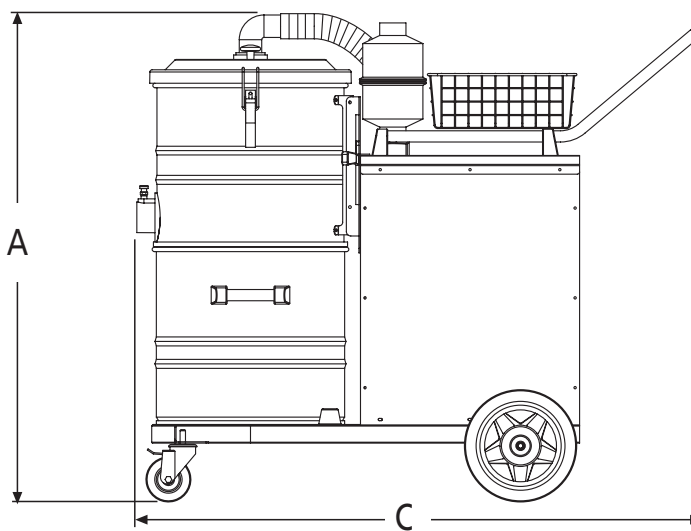
7.1 - Dimensioni di ingombro dell'aspiratore

7.1 - Abmessungen des Geräts

Modello / Modell: 50P/115M/122M/130/140



Modello / Modell: 115M-2F/122M-2F/130-2F/140-2F/155



Modello / Modell		50P/115M/122M/130/140	115M-2F/122M-2F/130-2F/140-2F/155
A	mm	1085	1100
B	mm	600	600
C	mm	1240	1240
Peso / Gewicht	kg	75/66/75/77/89	75/84/86/98/114

7 - Dati tecnici / Technische Kenndaten

7.2 - Potenza impiegata

7.2 - Installierte Leistung

MODELLO/MODELL		155	140/140-2F	130/130-2F	122M/122M-2F	115M/115M-2F	50P
Numero fasi Anzahl Phasen	-	3	3	3	2	2	3
Tensione Spannung	volts	230-400	230-400	230-400	220-230	220-230	230-400
Potenza Leistung	kW	5,5	4	3	2,2	1,5	3
Potenza Leistung	HP/PS	7,5	5,5	4	3	2	4
Tipo turbina Turbinenart		bistadio zweistufig	mono einstufig	mono einstufig	mono einstufig	mono einstufig	4 stadi vierstufig
Lunghezza cavo elettrico Netzkabellänge	m	8,5	8,5	8,5	8,5	8,5	8,5
Depressione max Max. Unterdruck	mm H ₂ O	2500	3150	2750	2200	2200	2630
Portata aria max max. Luftdurchsatz	m ³ h	520	350	350	350	220	350
Superficie filtro Filterfläche	cm ²	3740	7000/3740	7000/3740	7000/3740	7000/3740	7000
Rumore Lpa Pegel Lpa	dB(A)	75	75	69	69	65	75
Contenuto fusto Kapazität Staubbehälter	l	50	57/50	57/50	57/50	57/50	57
Aspirazione Saugstutzen	mm Ø	60	60	60	60	60	60
Protezione Schutzart	IP	54	54	54	54	54	54
Isolamento Absonderung	classe	F	F	F	F	F	F
Peso Gewicht	kg	114	89/98	77/86	75/84	66/75	75
Superficie filtro cartuccia Kartuschen-filterfläche	cm ²	13900	3000/13900	3000/13900	3000/13900	3000/13900	3000

EN 60704 - 1 (1996)
EN 60704 - 3 (1995)
ISO 3744 (1994)

Sotto condizioni di alimentazione sfavorevoli, l'apparecchio può causare cadute di tensione transitorie.
Unter ungünstigen Zuführungsbedingungen kann es beim Gebrauch zu einer kurzfristigen Absenkung der Spannung kommen.

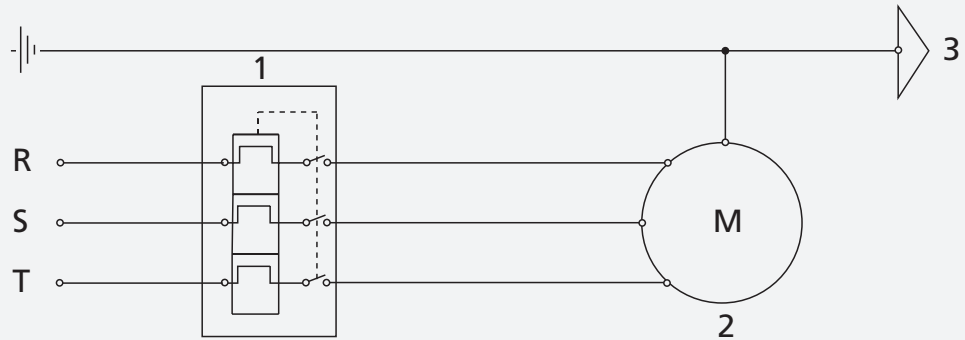
1/2002 – I dati relativi a depressione e aria aspirata si riferiscono alla singola turbina, ci riserviamo il diritto di modificare i dati senza preavviso.

1/2002 – Die Werte für Unterdruck und angesaugte Luft beziehen sich auf die einzelne Turbine. Wir behalten uns das Recht vor, die o.g. Daten ohne Vorankündigung zu ändern.

7.3 - Schemi elettrici

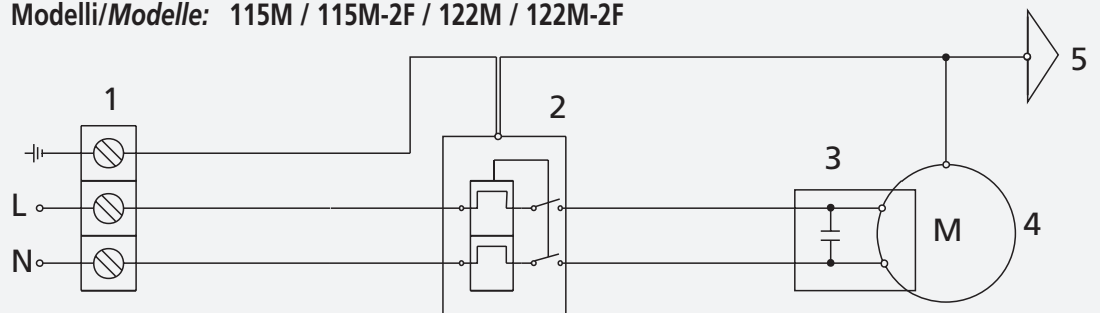
7.3 - Schaltplan

Modelli/Modelle: 155 / 140 / 140-2F / 130 / 130-2F



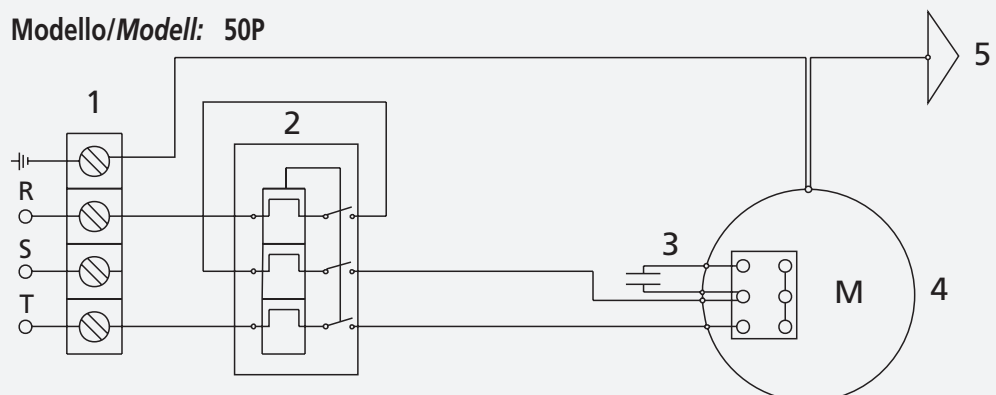
- 1 Interruttore magneto termico regolabile / Regulierbarer Thermomagnetschalter
- 2 Motore (integrato nel gruppo turbina) / Motor (in Turbinengruppe integriert)
- 3 Telaio / Rahmen

Modelli/Modelle: 115M / 115M-2F / 122M / 122M-2F



- 1 Morsettiera / Klemmenleiste
- 2 Interruttore magneto termico regolabile 10/16A / Regulierbarer Thermomagnetschalter 10/16A
- 3 Condensatore 31,5µF 250V (integrato nel gruppo motore) / Kondensator 31,5 µF 250V (in Motorengruppe integriert)
- 4 Motore (integrato nel gruppo turbina) 1,5 kW / Motor (in Turbinengruppe integriert) 1,5 kW
- 5 Telaio / Rahmen

Modello/Modell: 50P



- 1 Morsettiera / Klemmenleiste
- 2 Interruttore magneto termico regolabile 6,3/10A / Regulierbarer Thermomagnetschalter 6,3/10A
- 3 Condensatore 50µF 450V / Kondensator 50µF 450V
- 4 Motore trifase 3 kW / 2P / Dreiphasenmotor 3 kW / 2P
- 5 Telaio / Rahmen

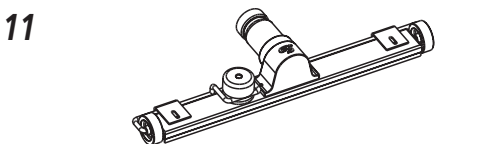
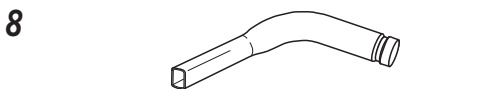
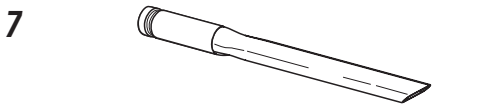
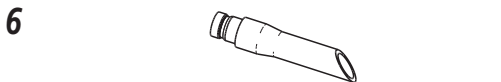
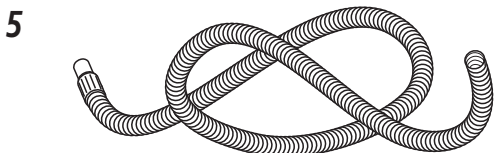
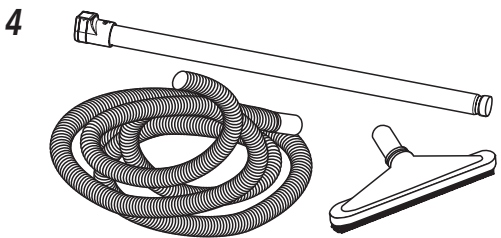
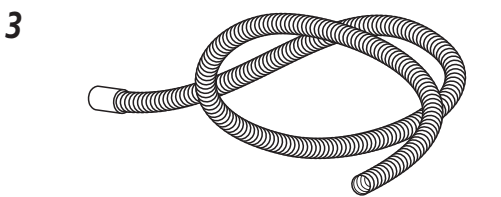
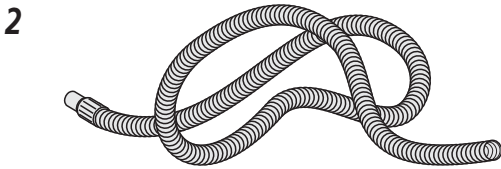
7.4 - Elenco accessori

7.4 - Zubehörliste

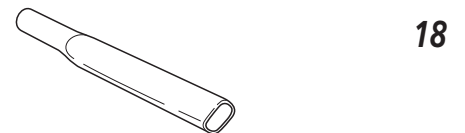
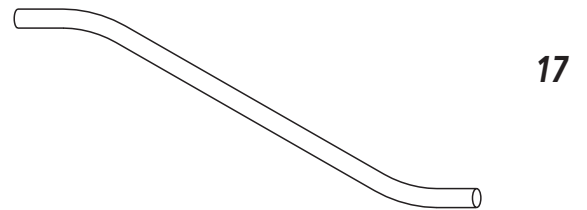
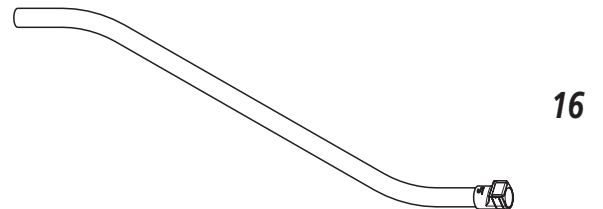
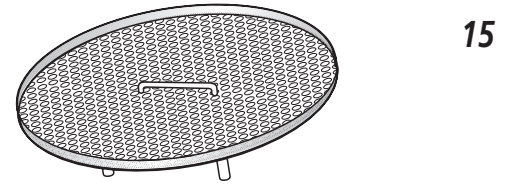
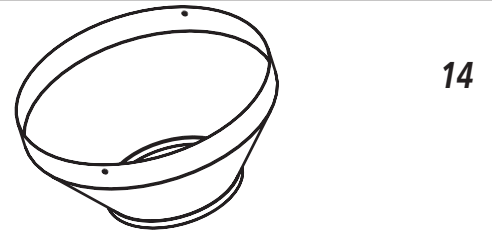
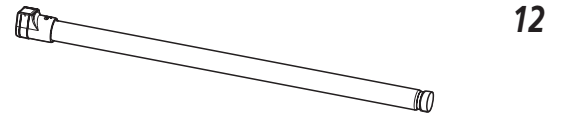
Pos. Pos.	Articolo Code	Dimensione Abmessungen	Descrizione Bezeichnung	Uso Zweck
1	6852 6851	Ø 70 - 50 Ø 70 - 40	Riduzione zincata <i>Reduzierstück (Zink)</i>	Connessione tra aspirapolvere e tuboflex <i>Verbindung zwischen Staubsauger und Flex-Schlauch</i>
2	7598	Ø 50	Tubo gomma antiolio <i>Ölfester Gummischlauch</i>	Aspirazione di sfrido contenente liquidi <i>Ansaugen von Abfallstoffen, die Flüssigkeiten enthalten</i>
3	7248 7054	Ø 50 Ø 40	Tubo antistatico <i>Antistatischer Schlauch</i>	Aspiraz. polveri a carica elettrostatica: cereali, farine, quarzo <i>Ansaugen von elektrostatischem Staub (Getreide, Mehl, Quarz)</i>
4	3008	Ø 40	Kit tubo in gomma e tubi rigidi in acciaio <i>Kit Gummischlauch und Stahlrohre</i>	Aspirazione di cenere da forni per il pane, pizzerie <i>Ansaugen von Ofenasche in Bäckereien, Pizzerien</i>
5	520 82	Ø 50 Ø 40	Tuboflex in PPL <i>Flex-Schlauch aus PPL</i>	Aspirazione di polvere e liquidi in generale <i>Ansaugen von Staub und Flüssigkeiten allgemeiner Art</i>
6	7031	Ø 50	Lancia piatta in gomma <i>Flachdüse aus Gummi</i>	Aspirazione di sfrido e polvere <i>Ansaugen von Abfallstoffen und Staub</i>
7	6866	Ø 50	Lancia piatta in acciaio 60 cm <i>Flachdüse 60 cm aus Stahl</i>	Aspirazione di polvere e liquidi <i>Ansaugen von Staub und Flüssigkeiten</i>
8	7067	Ø 50	Lancia piatta a gomito <i>Gebogene Flachdüse</i>	Aspirazione polvere e liquidi in angoli <i>Ansaugen von Staub und Flüssigkeiten in Ecken</i>
9	7239 7240 7241 7242	Ø 80 Ø 100 Ø 80 Ø 100	Pennello acciaio <i>Stahlbürste</i> Pennello acciaio <i>Stahlbürste</i> Pennello crine <i>Haarbürste</i> Pennello crine <i>Haarbürste</i>	Aspirazione e rimozione polvere <i>Ansaugen und Entfernen von Staub</i>
10	7030	Ø 50	Ventosa in gomma <i>Saugdüse aus Gummi</i>	Aspirazione di polvere e segatura di metallo <i>Ansaugen von Staub und Metallspänen</i>
11	7246	Ø 50	Spazzola ventosa 50 cm <i>Saugbürste 50 cm</i>	Aspirazione di polvere e liquidi <i>Ansaugen von Staub und Flüssigkeiten</i>
12	7244 7245	Ø 50 Ø 50	Prolunga in alluminio da 1 m <i>Verlängerung aus Aluminium (1 m)</i> Prolunga in alluminio da 2 m <i>Verlängerung aus Aluminium (2 m)</i>	Per l'utilizzo a distanza degli accessori <i>Verlängerungsstück zum Aufsetzen von Zubehör</i>
13	7346	Ø 50	Spazzola ragnatele <i>Spinnwebebürste</i>	Aspirazione di polveri <i>Ansaugen von Staub</i>
14	6840	Ø 460	Convogliatore tronco-conico in alluminio <i>Kegel aus Aluminium</i>	Abbattimento polvere prima del filtro <i>Staubabscheidung vor dem Filter</i>
15	7251	Ø 460	Kit griglia in acciaio <i>Kit Gitter aus Stahl</i>	Separa i liquidi dai solidi <i>Trennung von Fest- und Flüssigstoffen</i>
16	7243	Ø 50	Doppia curva in alluminio <i>Doppelkurve aus Aluminium</i>	Per l'utilizzo della spazzola ventosa <i>Anschließen der Saugbürste</i>
17	580	Ø 40	Doppia curva in acciaio <i>Doppelkurve aus Stahl</i>	Per l'utilizzo della spazzola Combi <i>Anschließen der Kombi-Saugbürste</i>
18	2296	Ø 40	Lancia piatta in acciaio <i>Flachdüse aus Stahl</i>	Aspirazione polvere e liquidi in angoli <i>Ansaugen von Staub und Flüssigkeiten in Ecken</i>
19	39	Ø 40	Spazzola in plastica combinata <i>Kombi-Saugbürste aus Kunststoff</i>	Aspirazione e rimozione di polvere e liquidi <i>Ansaugen und Entfernen von Staub und Flüssigkeiten</i>

7 - Dati tecnici / Technische Kenndaten

7.5 - Accessori



7.5 - Zubehör



8.1 - Manutenzione periodica



Ogni intervento di manutenzione ordinaria o straordinaria deve essere eseguito da personale qualificato, con aspiratore spento e con spina scollegata dalla presa di alimentazione rete elettrica.

Il gruppo motore/turbina non necessita di manutenzione. In caso di malfunzionamento è da richiedere l'assistenza tecnica autorizzata. Un buon uso ed una buona manutenzione garantiscono nel tempo la sicurezza, l'efficienza ed il valore dell'aspiratore.

Premesso che l'aspiratore è stato progettato, costruito e collaudato a regola d'arte, a seguito di impieghi particolarmente gravosi è possibile che, nel medio / lungo periodo, ci sia la necessità di eseguire delle operazioni di manutenzione.

In questo caso è indispensabile che tutti i ricambi eventualmente utilizzati siano originali, pena il decadimento della garanzia. Il costruttore non si assume nessuna responsabilità in caso di utilizzo di ricambi non originali ed in presenza di modifiche non autorizzate.

Data la vastità d'impiego dell'aspiratore non è possibile stabilire a priori un programma orario di intervento per la manutenzione. Di seguito si consiglia una serie di operazioni da effettuarsi.

OPERAZIONI CONSIGLIATE PRIMA DI OGNI AVVIAMENTO GIORNALIERO:

- Controllare visivamente l'integrità del cavo di alimentazione dell'aspiratore
- Controllare l'integrità e la funzionalità di tutti i comandi elettrici presenti sull'aspiratore.
- Controllare visivamente l'integrità dell'unità filtrante
- Controllare lo stato di riempimento del serbatoio di raccolta residuo
- Controllare visivamente l'integrità del tubo di aspirazione e degli accessori
- Verificare la tenuta alla chiusura dei ganci del coperchio
- Se l'aspiratore viene spostato, verificare che la tensione di alimentazione presente nella presa corrisponda alla tensione di targa riportata sull'etichetta dell'aspiratore.

8.1 - Ordentliche Wartung



Jeder ordentliche oder außerordentliche Wartungseingriff muss von qualifiziertem Fachpersonal ausgeführt werden. Der Staubsauger ist dabei auszuschalten und der Netzstecker von der Stromversorgung zu trennen.

Die Motoren-/Turbinengruppe bedarf keiner Wartung. Bei Funktionsstörungen ist ein autorisierter technischer Kundendienst zu beauftragen.

Ordnungsgemäße Wartung gewährleistet langfristig die Sicherheit, Leistungsfähigkeit und Werterhaltung Ihres Staubsaugers.

Der Staubsauger wurde vorschriftsmäßig entwickelt, gebaut und abgenommen. Bei besonders intensivem und häufigem Einsatz des Geräts können jedoch mittel- oder langfristig Wartungseingriffe notwendig werden.

Dabei ist es unerlässlich, dass nur Originalersatzteile verwendet werden, da Nichtbeachtung Garantieverlust zur Folge hat. Der Hersteller übernimmt keine Haftung bei der Verwendung von Ersatzteilen, die nicht original sind sowie im Fall von nicht autorisierten Änderungen am Gerät.

Aufgrund der umfangreichen Einsatzmöglichkeiten des Staubsaugers ist es nicht möglich vorab ein nach Stunden durchzuführendes Wartungsprogramm aufzustellen. Nachfolgend eine Reihe von Empfehlungen.

EMPFOHLENE VORGEHENSWEISE BEI TÄGLICHER INBETRIEBNAHME DES GERÄTS:

- Prüfen Sie, ob das Netzkabel vollkommen intakt ist
- Kontrollieren Sie den einwandfreien Zustand und die Funktionsweise aller Steuereinrichtungen auf dem Staubsauger
- Prüfen Sie den ordnungsgemäßen Zustand der Filtereinheit
- Kontrollieren Sie den Füllstand des Staubbehälters
- Prüfen Sie den einwandfreien Zustand des Saugschlauchs und der Zubehörteile
- Kontrollieren Sie, ob die Klammern der Staubsaugerabdeckung dicht verschlossen sind. Bei einem Standortwechsel des Geräts ist zu prüfen, dass die Versorgungsspannung stets den auf dem Typenschild gemachten Angaben entspricht.

8 - Manutenzione / Wartung

OPERAZIONI CONSIGLIATE DOPO OGNI 100 / 200 ORE DI FUNZIONAMENTO:

- Verificare le tenute delle guarnizioni della testata motore e del gruppo fusto / serbatoio del residuo.
- Verificare se il bordo del serbatoio del residuo è stato danneggiato da un uso improprio (es. capovolto e picchiato per terra).
- Verificare lo stato dell'unità filtrante che non deve presentare fori o lacerazioni. In tal caso è necessaria la sua immediata sostituzione. Verificare lo stato di integrità dell'etichetta di targa che riporta tutti i dati tecnici. In caso fosse illeggibile si prega di far richiesta al costruttore.
- Verificare lo stato di integrità delle ruote che movimentano l'apparecchio.

EMPFOHLENE WARTUNGSEINGRIFFE NACH 100/200 BETRIEBSSTUNDEN:

- *Prüfen Sie die Dichtungen der Motorabdeckung und der Staubbehälter.*
 - *Prüfen, ob der äußere Rand des Staubbehälters durch unvorsichtige Handhabung beschädigt wurde (zum Beispiel durch Umkippen oder Aufschlagen auf dem Boden).*
 - *Kontrollieren Sie den Zustand der Filtereinheit, die weder Löcher noch Risse aufweisen darf. Gegebenenfalls ist diese sofort auszuwechseln.*
 - *Prüfen Sie, den einwandfreien Zustand des Typenschildes mit den technischen Kenndaten. Ist dieses unleserlich, wenden Sie sich an den Hersteller.*
 - *Kontrollieren Sie die einwandfreie Funktionsweise der Laufräder zur Fortbewegung des Geräts.*
-

8 - Manutenzione / Wartung

8.2 - Sostituzione dell'unità filtrante primaria



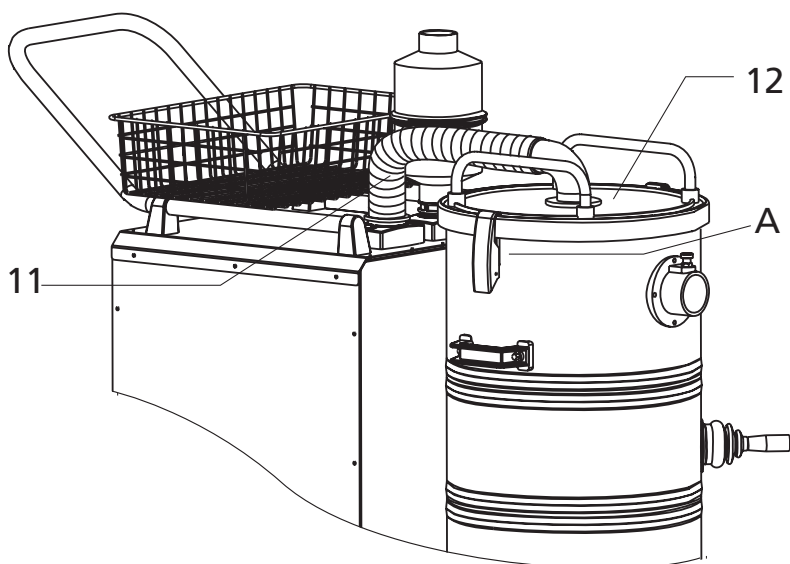
Tutte le operazioni di manutenzione devono essere eseguite ad aspiratore spento e con spina scollegata dalla presa di alimentazione rete elettrica:

- Sbloccare i ganci - **A** - del fusto superiore
- Staccare il tubo di aspirazione - **11** - dal coperchio - **12** -
- Togliere il coperchio - **12** -



Da questa operazione in poi, consigliamo di utilizzare strumenti per la protezione della persona (guanti, mascherina ecc); per quanto riguarda i modelli Planet 115M, 122M, 130, 140 e 50 P, procedere in questo modo:

- Estrarre il filtro e togliere la reggetta - **3** -
- Rimuovere l'anello - **22** -
- Svitare il bullone - **23** -
- Togliere il cestello - **24** - e i piattelli - **25** -



8.2 - Austausch der Primärfiltereinheit



Alle Wartungseingriffe müssen stets bei ausgeschaltetem Gerät und gezogenem Netzstecker ausgeführt werden:

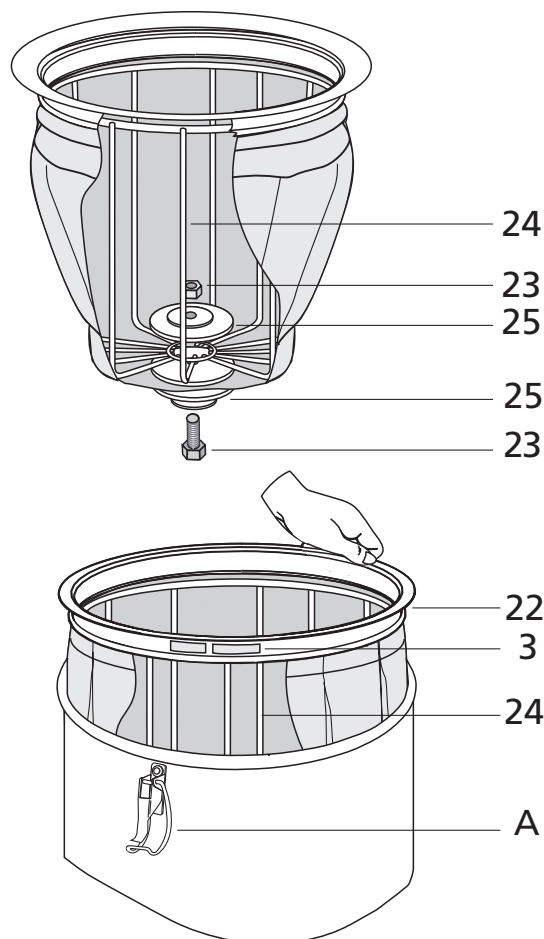
- Lösen Sie die Klammern des oberen Behälters- - **A**
- Nehmen Sie den Saugschlauch - **11** - aus der Abdeckung - **12** - heraus
- Nehmen Sie den Staubsaugerdeckel - **12** - ab.



Legen Sie vor Ausführung der nächsten Schritte Schutzkleidung an (Handschuhe, Gesichtsmaske usw.);

Was die Modelle Planet 115M, 122M, 130, 140, 50P betrifft, gehen Sie wie folgt vor:

- Nehmen Sie den Filter heraus und den Bundring - **3** - ab.
- Entfernen Sie den Ring - **22** -
- Lösen Sie die Schraube - **23** -
- Nehmen Sie die Trommel - **24** - und die Plättchen - **25** - heraus



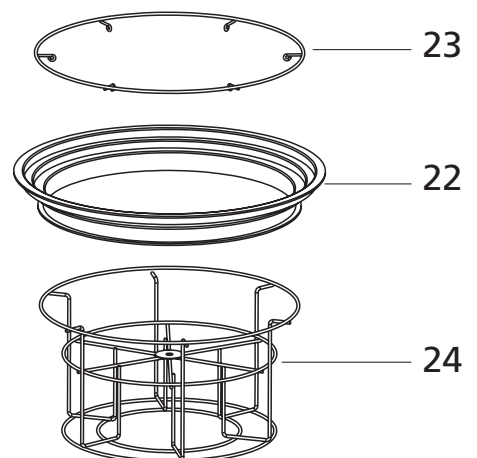
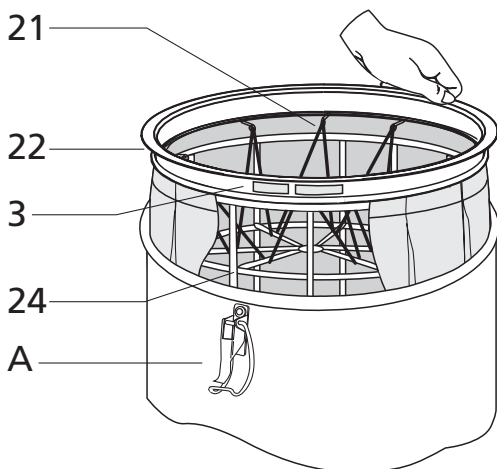
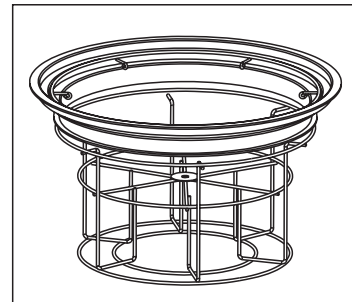
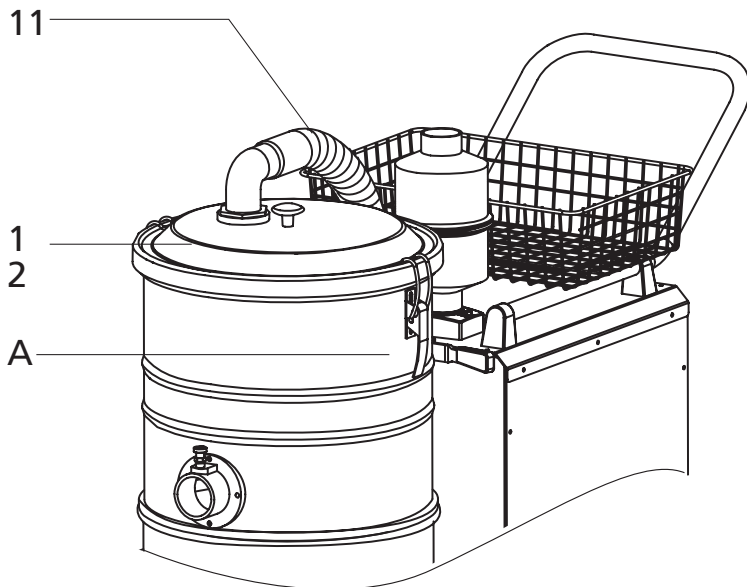
8 - Manutenzione / Wartung

Per la sostituzione del filtro primario dei modelli Planet 115M-2F, 122M-2F, 130-2F, 140-2F e 155 procedere in questo modo:

- Estrarre il filtro e togliere la reggetta - 3 -
- Sfilare l'elastico -21-
- Rimuovere l'anello - 22 - il tendielastico - 23- e il cestello - 24 -

Um den Hauptfilter zu ersetzen, gehen Sie bei den Modellen Planet 115M-2F, 122M-2F, 130-2F, 140-2F, 155 wie folgt vor:

- Nehmen Sie den Filter heraus und den Bundring - 3 - ab.
- Gummiband -21- herausnehmen
- Ring -22- Bandspanner -23- und Korb -24- herausnehmen



8.3 - Montaggio/Smontaggio filtro a cartuccia

L'aspiratore è dotato, nella configurazione standard, di un filtro a cartuccia in cellulosa oltre il filtro primario in agugliato di poliestere. E' possibile montare, in sostituzione del filtro a cartuccia in cellulosa, un filtro a cartuccia in poliestere o un filtro a cartuccia assoluto (hepa): questo tipo di filtro ha un elevato livello di filtrazione fino al 99,999% ed è necessario quando il materiale aspirato contiene sostanze pericolose, tossiche e nocive per l'uomo o per l'ambiente.



Tutte le operazioni devono essere eseguite ad aspiratore spento e con spina scollegata dalla presa di alimentazione rete elettrica.

ATTENZIONE:

Le polveri presenti sul filtro assoluto sono o potrebbero essere tossico nocive, quindi consigliamo di utilizzare strumenti per la protezione della persona:

- Utilizzare guanti.
- Utilizzare mascherina di protezione per bocca e naso.
- Utilizzare occhiali protettivi.
- Utilizzare una tuta completa per evitare che la polvere contaminata vada a contatto con altre parti del corpo dell'operatore.
- Utilizzare un contenitore idoneo per lo smaltimento.

I consigli citati sono i requisiti minimi di sicurezza da adottare. Si prega di prendere visione delle norme di sicurezza interne al luogo di lavoro.

E' consigliato attendere qualche minuto prima di togliere il filtro assoluto dal suo contenitore in modo che la polvere contaminata non sia più in sospensione all'interno del serbatoio.

ATTENZIONE:

Il costruttore declina ogni forma di responsabilità su danni derivanti a cose o persone dall'uso improprio o negligente dell'aspiratore. L'operatore che conduce l'aspiratore, equipaggiato con il filtro assoluto, deve essere una persona autorizzata e deve essere a conoscenza dei rischi derivanti dall'aspirazione di sostanze tossiche nocive.

- Prima di qualsiasi operazione predisporre tutte le opportune misure per la propria sicurezza, degli altri e dell'ambiente circostante.

8.3 - Ein- und Ausbau des Kartuschenfiltersterns

Der Staubsauger ist in der Standardausführung zusätzlich zum Primärfilter aus vernadeltem Polyester mit einem Kartuschenfilter aus Zellulose ausgestattet. Anstelle des Kartuschenfilters aus Zellulose ein Kartuschenfilter aus Polyester bzw. Absolutkartuschenfilter (hepa) montiert werden: Dieser Filtertyp verfügt über einen sehr hohen Filtrationsgrad (bis zu 99,999%) und ist dann erforderlich, wenn das angesaugte Material für den Menschen oder die Umwelt gefährliche, giftige oder schädliche Substanzen enthält.



Alle Wartungseingriffe müssen stets bei ausgeschaltetem Gerät und gezogenem Netzstecker ausgeführt werden.

ACHTUNG:

Der sich im Absolutfilter absetzende Staub kann giftige, gesundheitsschädliche Substanzen enthalten. Es empfiehlt sich deshalb, beim Auswechseln des Filters entsprechende Schutzmaßnahmen zu ergreifen:

- Ziehen Sie Handschuhe an.
- Tragen Sie einen Mund- und Nasenschutz
- Setzen Sie eine Schutzbrille auf
- Tragen Sie einen Schutzanzug, um zu verhindern, dass giftige Substanzen mit anderen Bereichen des Körpers in Berührung kommen
- Verwenden Sie zur Entsorgung einen geeigneten Behälter

Bei den o.g. Empfehlungen handelt es sich um Mindestschutzmaßnahmen. Machen Sie sich mit den intern geltenden Sicherheitsvorschriften am Arbeitsplatz vertraut.

Warten Sie einige Minuten, bevor Sie den Absolutfilter aus seinem Behälter herausnehmen, damit die giftigen Substanzen ausreichend haben, sich abzusetzen.

ACHTUNG:

Der Hersteller übernimmt keinerlei Haftung für Schäden an Gegenständen oder Personen, die auf nachlässige oder nicht vorschriftsmäßige Handhabung des Staubsaugers zurückzuführen sind. Der Bediener eines mit Absolutfilters ausgestatteten Staubsaugers muss entsprechend autorisiert sein und von den mit der Einatmung von gesundheitsschädlichen giftigen Substanzen verbundenen Risiken Kenntnis haben.

8 - Manutenzione / Wartung

- Il filtro assoluto sporco è un rifiuto tossico nocivo e come tale deve essere trattato. Per lo smaltimento adottare le procedure indicate dalle vigenti leggi in materia.

Si consiglia di porre subito il filtro assoluto sporco, smontato dall'aspiratore, nel contenitore idoneo allo smaltimento.

- Non pulire il filtro assoluto con aria. Il filtro assoluto una volta usato va smaltito. Questo per non compromettere l'efficacia del sistema di filtrazione che causerebbe l'immissione di particelle di polvere non desiderate nell'ambiente.
- Il filtro in poliestere, una volta usato, può essere lavato con acqua e quindi riutilizzato.
- Il filtro in cellulosa, una volta usato, va smaltito.

PER LA SOSTITUZIONE DEL FILTRO CARTUCCIA PER I MODELLI PLANET 50P, 115M, 122M, 130 E 140 SI DEVE PROCEDERE NEL SEGUENTE MODO:

- Staccare il tubo di aspirazione - **11**- dal coperchio - **12** -
- Aprire i ganci - **A**- del fusto
- Togliere il coperchio - **12**-
- Svitare il pomolo - **F** -
- Estrarre il filtro a cartuccia - **H** -

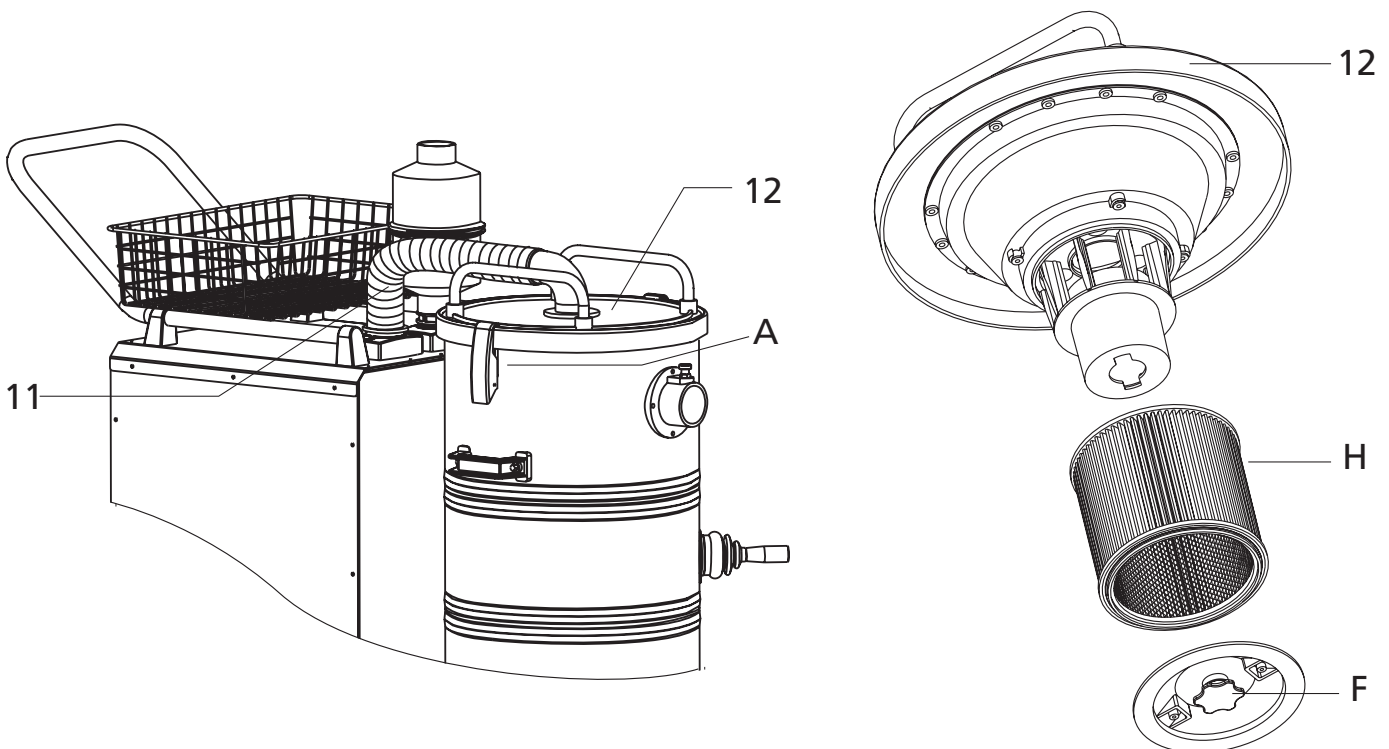
PER MONTARE UN NUOVO FILTRO SI DEVE ESEGUIRE L'OPERAZIONE INVERSA.

- *Vor jedem Eingriff sollten die für die eigene Sicherheit, die Sicherheit Dritter und des Umfeldes notwendigen Schutzmaßnahmen ergriffen werden.*
- *Bei dem verschmutzten Absolutfilter handelt es sich um giftigen gesundheitsschädlichen Abfall, der als solcher zu behandeln ist. Die Entsorgung hat nach den diesbezüglich geltenden Gesetzen zu erfolgen. Es empfiehlt sich, den verschmutzten Absolutfilter sofort nach der Entnahme aus dem Staubsauger in den für die Entsorgung vorgesehenen Behälter zu geben.*
- *Reinigen Sie den Absolutfilter nicht mit Luft. Eine Wiederverwendung ist nicht vorgesehen, er muss entsorgt werden. Dies soll eine Beeinträchtigung der Filtrationseffizienz sowie Umweltverschmutzung durch Staubpartikel verhindern.*
- *Der gebrauchte Filter aus Polyester kann mit Wasser gereinigt und daraufhin erneut verwendet werden*
- *Der Filter aus Zellulose muss nach dem Gebrauch entsorgt werden.*

UM DEN PATRONENFILTER BEI DEN MODELLEN PLANET 50P, 115M, 122 M, 130, 140 ZU ERSETZEN, GEHEN SIE WIE FOLGT VOR:

- Lösen Sie den Saugschlauch -**11**- von der Abdeckung -**12** -
- Öffnen Sie die Klammern -**A**- des Behälters
- Nehmen Sie die Abdeckung -**12**- ab
- Schrauben Sie den Drehknopf -**F**- auf
- Ziehen Sie den Kartuschenfilter -**H**- heraus

BEIM EINLEGEN EINES NEUEN FILTERS IST IN UMGEKEHRTER REIHENFOLGE VORZUGEHEN.



PER LA SOSTITUZIONE DEL FILTRO CARTUCCIA PER I MODELLI PLANET 115M-2F, 122M-2F, 130-2F, 140-2F E 155, SI DEVE PROCEDERE NEL SEGUENTE MODO:

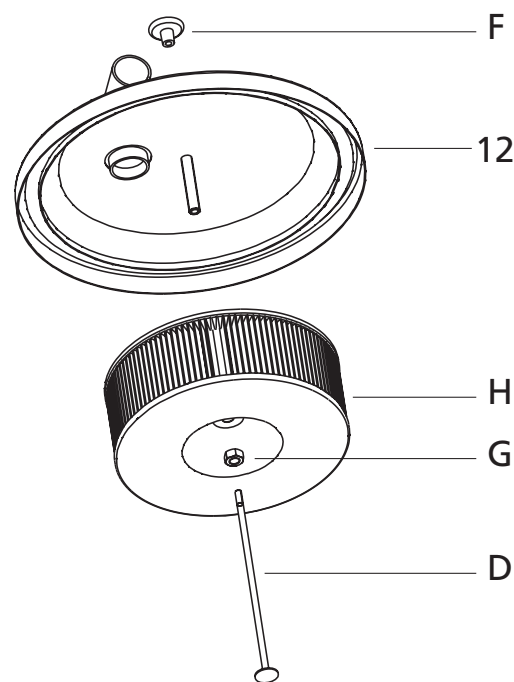
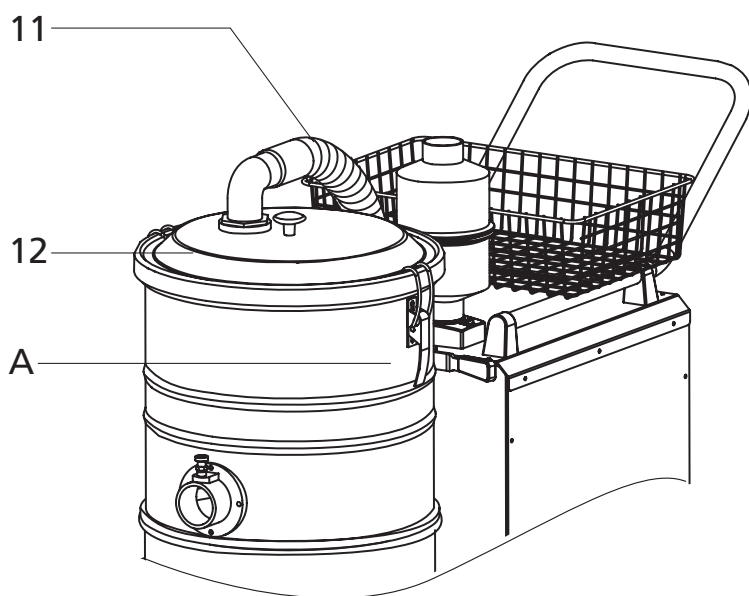
- Staccare il tubo di aspirazione -11- dal coperchio -12-
- Aprire i ganci -A- del fusto
- Togliere il coperchio -12-
- Svitare il pomolo -F-
- Sfilare l'astina -D-
- Svitare il dado -G-
- Estrarre il filtro a cartuccia -H-

PER MONTARE UN NUOVO FILTRO SI DEVE ESEGUIRE L'OPERAZIONE INVERSA.

UM DEN PATRONENFILTER BEI DEN MODELLEN PLANET 115M-2F, 122 M-2F, 130-2F, 140-2F UND 155 ZU ERSETZEN, GEHEN SIE WIE FOLGT VOR:

- Lösen Sie den Saugschlauch -11- von der Abdeckung -12-
- Öffnen Sie die Klammern -A- des Behälters
- Nehmen Sie die Abdeckung -12- ab
- Schrauben Sie den Drehknopf -F- auf
- Den Stab -D- herausnehmen
- Die Mutter -G- ausschrauben
- Ziehen Sie den Kartuschenfilter -H- heraus

BEIM EINLEGEN EINES NEUEN FILTERS IST IN UMGEKEHRTER REIHENFOLGE VORZUGEHEN.



Per i modelli Planet 115M, 122M, 50P, 130, 140 / Für die Modelle Planet 115M, 122 M, 50P, 130, 140



6061 - Filtro a cartuccia poliestere / Kartuschenfilter aus Polyester



2852 - Filtro a cartuccia cellulosa / Kartuschenfilter aus Zellulose



2995 - Filtro a cartuccia Hepa / Hepa-Kartuschenfilter



2855 - Disco bloccafiltro / Filterabdeckplatte

Per i modelli Planet 115M-2F, 122M-2F, 130-2F, 140-2F, 155
Für die Modelle Planet 115M-2F, 122 M-2F, 130-2F, 140-2F und 155



2790 - Filtro a cartuccia cellulosa / Patronenfilter aus Zellstoff
20188 - Filtro a cartuccia poliestere / Patronenfilter aus Polyester
20189 - Filtro a cartuccia HEPA / HEPA-Patronenfilter

8.4 - Verifica delle tenute

Col passare del tempo ed in condizioni di lavoro particolarmente gravose, è possibile che le guarnizioni di tenuta perdano in parte la loro funzionalità. In questo caso avviene una diminuzione della capacità di aspirazione.

Si consiglia di controllare periodicamente i ganci **-A-** e le guarnizioni di:

- Tenuta dei fusti **-2-**
- Tenuta del bocchettone di aspirazione **-10 -**
- Tenuta del tubo di collegamento dell'aspirazione **-11-**
- Tenuta dello scuotifiltro verticale/laterale **-9 -**

Verificare inoltre se il bordo del serbatoio del residuo è stato danneggiato da un uso improprio (es. capovolto e picchiato per terra).

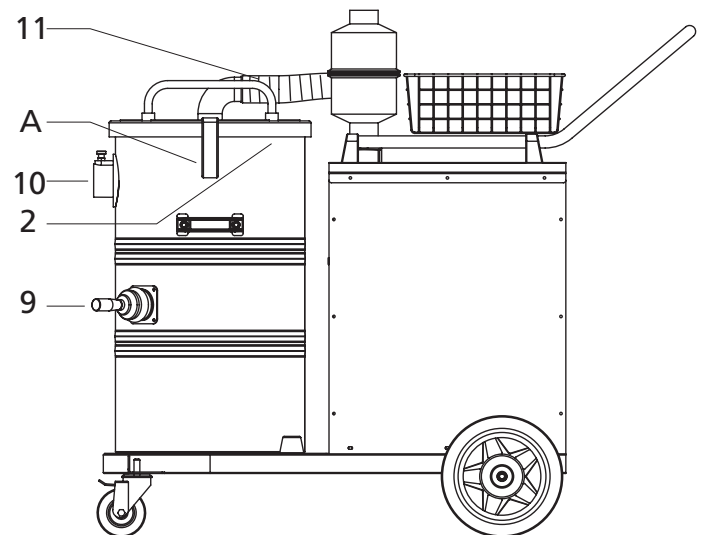
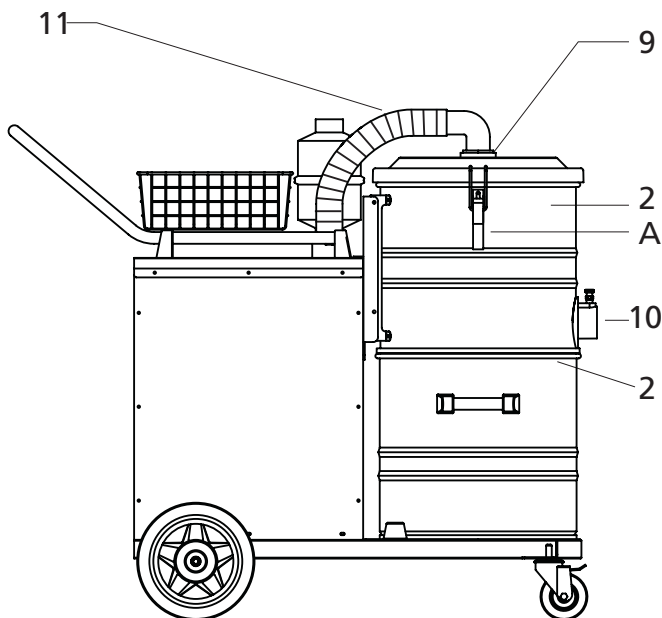
8.4 - Kontrolle der Dichtigkeit

Die Dichtungen des Geräts können mit der Zeit und im Fall besonders intensiver Einsatzbedingungen ihre ursprüngliche Funktionstüchtigkeit teilweise verlieren. Dies beeinträchtigt die Saugleistung des Geräts.

*Kontrollieren Sie darum regelmäßig Klammern **-A-** sowie folgende Dichtungen:*

- *der Staubbehälter **-2-***
- *des Saugstutzens **-10-***
- *der Saugschlauchleitung **-11-***
- *des vertikalen/seitlichen Filterschüttlers **-9 -***

Prüfen Sie außerdem, ob der äußere Rand des Staubbehälters durch unsachgemäße Handhabung beschädigt wurde (zum Beispiel durch Umkippen oder Aufschlagen auf dem Boden).



8.5 - Verifica del tubo di aspirazione

Col passare del tempo ed in condizioni di lavoro particolarmente gravose, è possibile che il tubo di aspirazione perda la sua originaria efficienza. In questo caso avviene una diminuzione della capacità di aspirazione.

Questo può avvenire per molteplici motivi legati all'uso, per esempio:

- Schiacciamento con carrelli di trasporto materiali
- Tipo di sporco aspirato
- Ambienti particolarmente aggressivi
- Sfregamenti continui su superfici abrasive o angoli taglienti

Si consiglia di controllare periodicamente che il tubo si presenti completamente privo di residui di aspirazione al suo interno, non sia esternamente danneggiato o tagliato.

8.5 - Kontrolle des Saugschlauchs

Der Saugschlauch kann mit der Zeit und im Fall besonders intensiver Einsatzbedingungen seine ursprüngliche Funktionstüchtigkeit verlieren. Dies beeinträchtigt die Saugleistung des Geräts. Mögliche Gründe dafür können zum Beispiel sein:

- *Kollision mit Fahrgestellen für den Materialtransport*
- *Art des angesaugten Schmutzes*
- *Besonders aggressive Umgebungsbedingungen*
- *Ständiges Reiben an abrasiven Oberflächen oder Anstoßen an spitzigen Ecken*

Es empfiehlt sich, regelmäßig zu prüfen, dass der Saugschlauch innen frei von Saugrückständen ist und außen nicht beschädigt ist oder Schnitte aufweist.



Non gettare gli apparecchi elettrici tra i rifiuti domestici. In accordo alla Direttiva Europea 2012/19/UE sulle apparecchiature elettriche ed elettroniche di scarto (RAEE) e la sua adozione da parte del diritto nazionale, gli apparecchi elettrici che non siano più funzionali all'uso devono essere raccolti separatamente e indirizzati allo smaltimento ecologico.



Elektrogeräte nicht mit dem Hausmüll entsorgen. In Übereinstimmung mit der Europäischen Richtlinie 2012/19/EU über Elektro- Elektronik-Altgeräte (WEEE) und ihrer Einführung in das Landesrecht, müssen Elektro-Altgeräte getrennt gesammelt und einer umweltfreundlichen Entsorgung übergeben werden.

8 - Manutenzione

8.6 -Ricerca guasti

INCONVENIENTE	CAUSA	SOLUZIONE
L'ASPIRATORE NON PARTE	Mancanza di tensione rete elettrica	<ul style="list-style-type: none">- Verificare che la tensione sia presente alla presa- Verificare se spina e cavo di alimentazione sono integri- Richiedere assistenza ad un tecnico autorizzato
L'ASPIRATORE IN FUNZIONE È MOLTO RUMOROSO	Deposito eccessivo di sporco sulla turbina dell'unità motore (eventuale rottura o mal posizionamento del filtro)	<ul style="list-style-type: none">- Richiedere assistenza tecnica autorizzata
L'ASPIRATORE IN FUNZIONE NON ASPIRA LO SPORCO	Filtro intasato Tubo di aspirazione intasato Tenute delle guarnizioni	<ul style="list-style-type: none">- Spegner e l'aspiratore e disintasare/sostituire il filtro- Spegner e l'aspiratore pulire / sostituire il tubo di aspirazione- Spegner e l'aspiratore e verificare l'efficienza delle guarnizioni del fusto
L'ASPIRATORE IN FUNZIONE EMETTE POLVERE	Rottura o mal posizionamento del filtro	<ul style="list-style-type: none">- Spegner e l'aspiratore e sostituire il filtro o riposizionarlo correttamente, dopo aver provveduto ad una accurata pulizia
L'ASPIRATORE IN FUNZIONE O SPENTO PRESENTA CARICHE ELETTROSTATICHE SUL TELAIO O SUL TUBO DI ASPIRAZIONE	Mancata o inefficiente messa a terra	<ul style="list-style-type: none">- Spegner e l'aspiratore e verificare l'efficienza della messa a terra della linea di alimentazione elettrica. Verificare che si stia utilizzando un tubo di aspirazione di tipo antistatico.

8.6 - Fehlersuche

STÖRUNG	URSACHE	LÖSUNG
DER STAUBSAUGER STARTET NICHT	Elektrische Netzspannung nicht vorhanden	<ul style="list-style-type: none"> - Prüfen, dass an der Steckdose Spannung vorhanden ist - Prüfen, ob Stecker und Netzkabel intakt sind - Wenden Sie sich an einen autorisierten technischen Kundendienst
DER LAUFENDE STAUBSAUGER IST SEHR GERÄUSCHVOLL	Übermäßige Schmutzablagerungen an den Motorturbinen (eventueller Bruch oder unsachgemäßes Einlegen des Filters)	<ul style="list-style-type: none"> - Wenden Sie sich an einen autorisierten technischen Kundendienst
DER LAUFENDE STAUBSAUGER SAUGT DEN SCHMUTZ NICHT AUF	Filter verstopft Saugschlauch verstopft Dichtungen defekt	<ul style="list-style-type: none"> - Schalten Sie den Staubsauger aus und schütteln Sie den Filter bzw. wechseln Sie ihn aus. - Schalten Sie den Staubsauger ab und reinigen Sie den Saugschlauch bzw. wechseln Sie ihn aus. - Schalten Sie den Staubsauger ab und prüfen Sie den einwandfreien Zustand der Dichtungen des Staubbehälters.
AUS DEM LAUFENDEN STAUBSAUGER TRITT STAUB AUS	Bruch oder unsachgemäßes Einlegen des Filters	Schalten Sie den Staubsauger ab und wechseln Sie den Filter aus bzw. legen Sie ihn nach gründlicher Reinigung ordnungsgemäß ein.
ELEKTROSTATISCHE LADUNGEN AM RAHMEN BZW. SAUGSCHLAUCH DES LAUFENDEN ODER ABGESCHALTENEN GERÄTS	Fehlende oder unzureichende Erdung	Schalten Sie den Staubsauger ab und prüfen Sie die ordnungsgemäße Erdung der Stromversorgungsleitung. Vergewissern Sie sich, dass ein antistatischer Saugschlauch verwendet wurde.



Integrated
Professional
Cleaning

IP Cleaning S.r.l.

Sede Legale/Amministrativa - Registered Office/Administration

V.le Treviso, 63 - 30026 Summaga di Portogruaro (Venice) Italy

Tel. +39 0421 205511 Fax +39 0421 204227

Internet address: <http://www.ipcworldwide.com>

Sede produttiva - Production premises

Via E.Fermi,2 – 26022 Castelveverde (Cremona)Italy

Tel. +39 0372 424611

Fax Export: +39 0372.429398 Italia: +39.0372.429392

13462-05
PLDC02870-05

DATI, DESCRIZIONI E ILLUSTRAZIONI SONO FORNITI A TITOLO INDICATIVO: LA DITTA SI RISERVA DI MODIFICARLI SENZA PREAVVISO.
DIE VON UNS GELIEFERTEN ANGABEN, BESCHREIBUNGEN UND ABBILDUNGEN ERFOLGEN OHNE ANSPRUCH AUF VOLLSTÄNDIGKEIT. WIR BEHALTEN UNS
VOR, DIESE OHNE VORHERIGE ANKÜNDIGUNG ZUNDERN.