

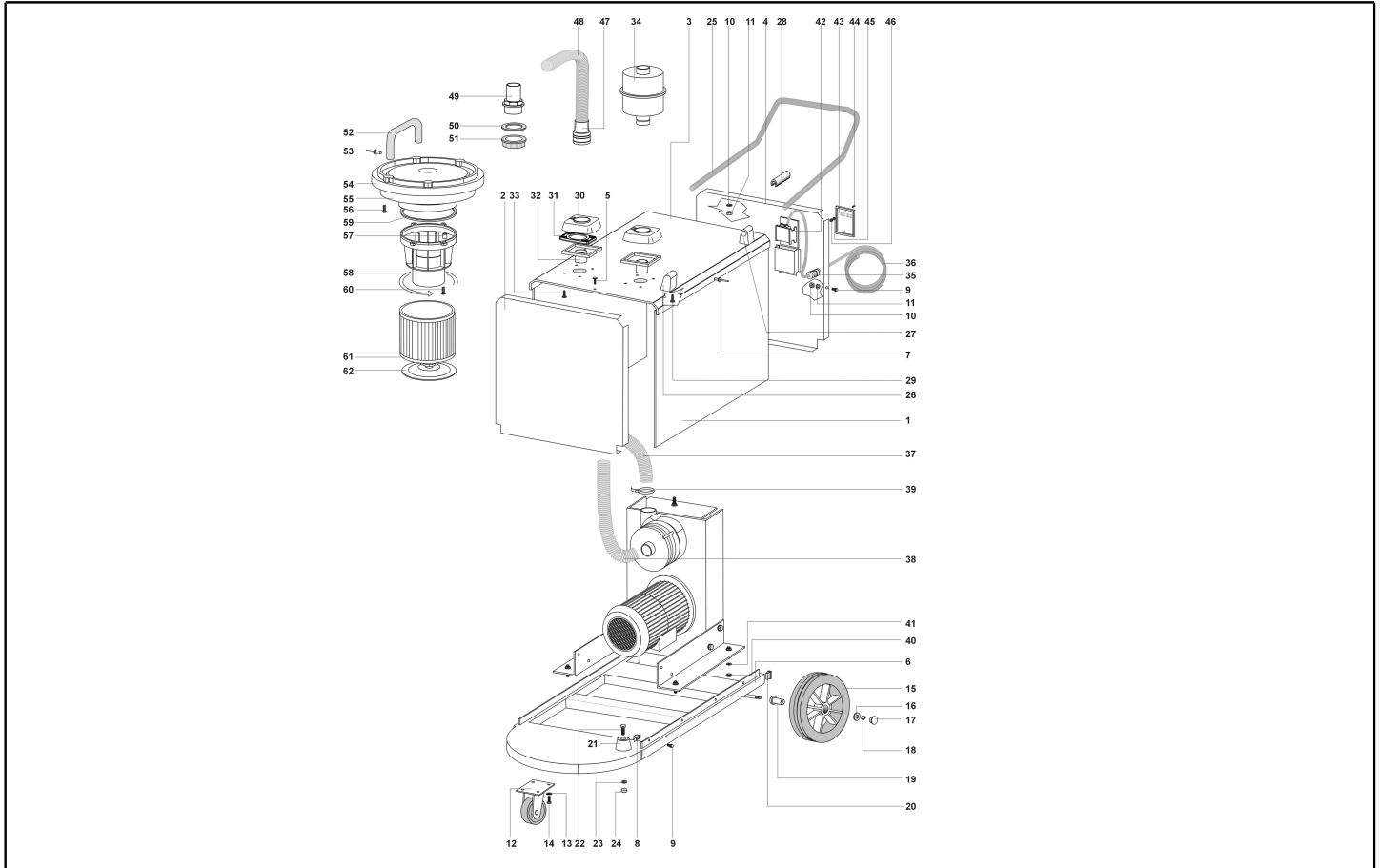


## **Spare Parts List**

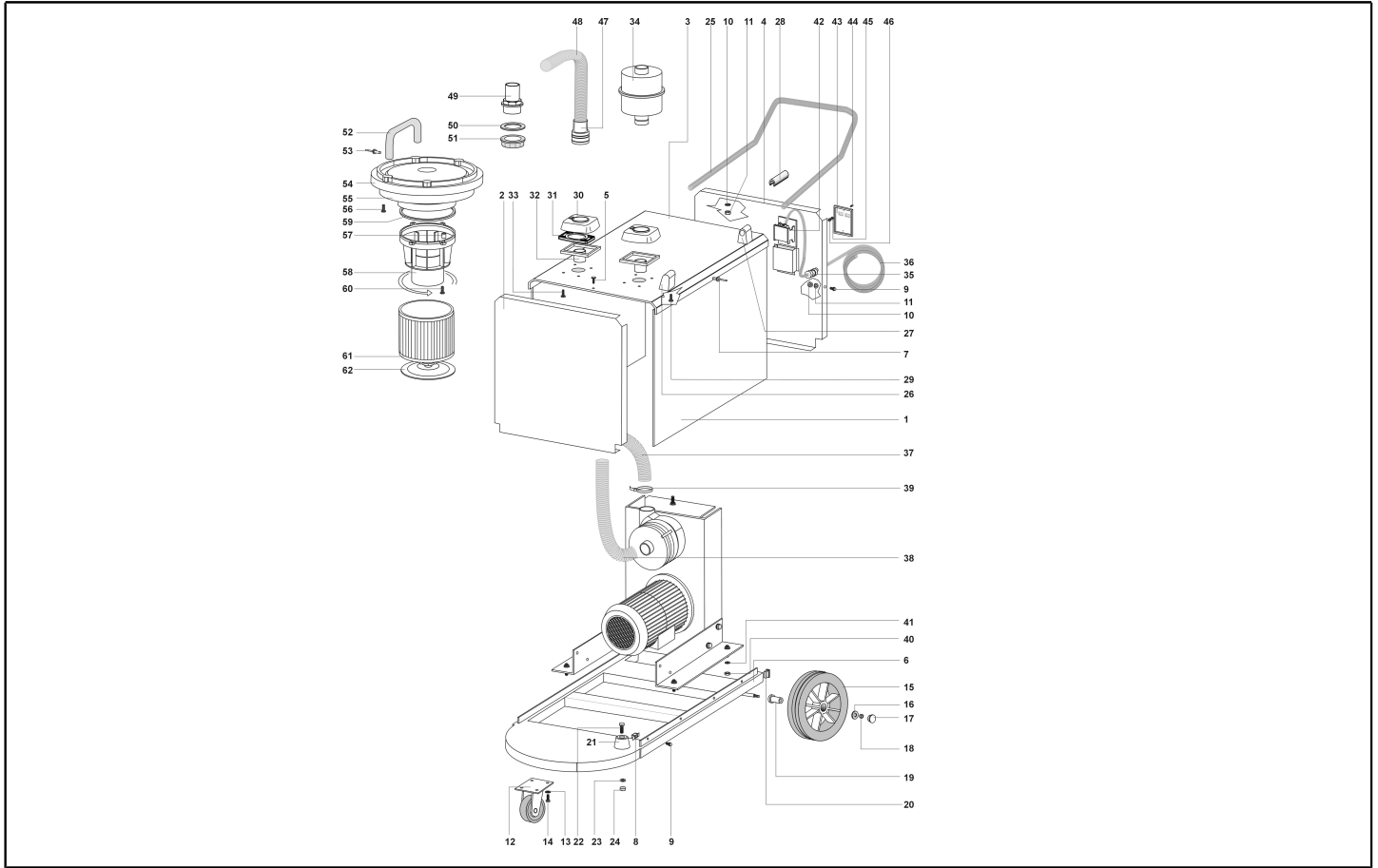
IP Cleaning Srl - Soteco

Ref: ASID40001

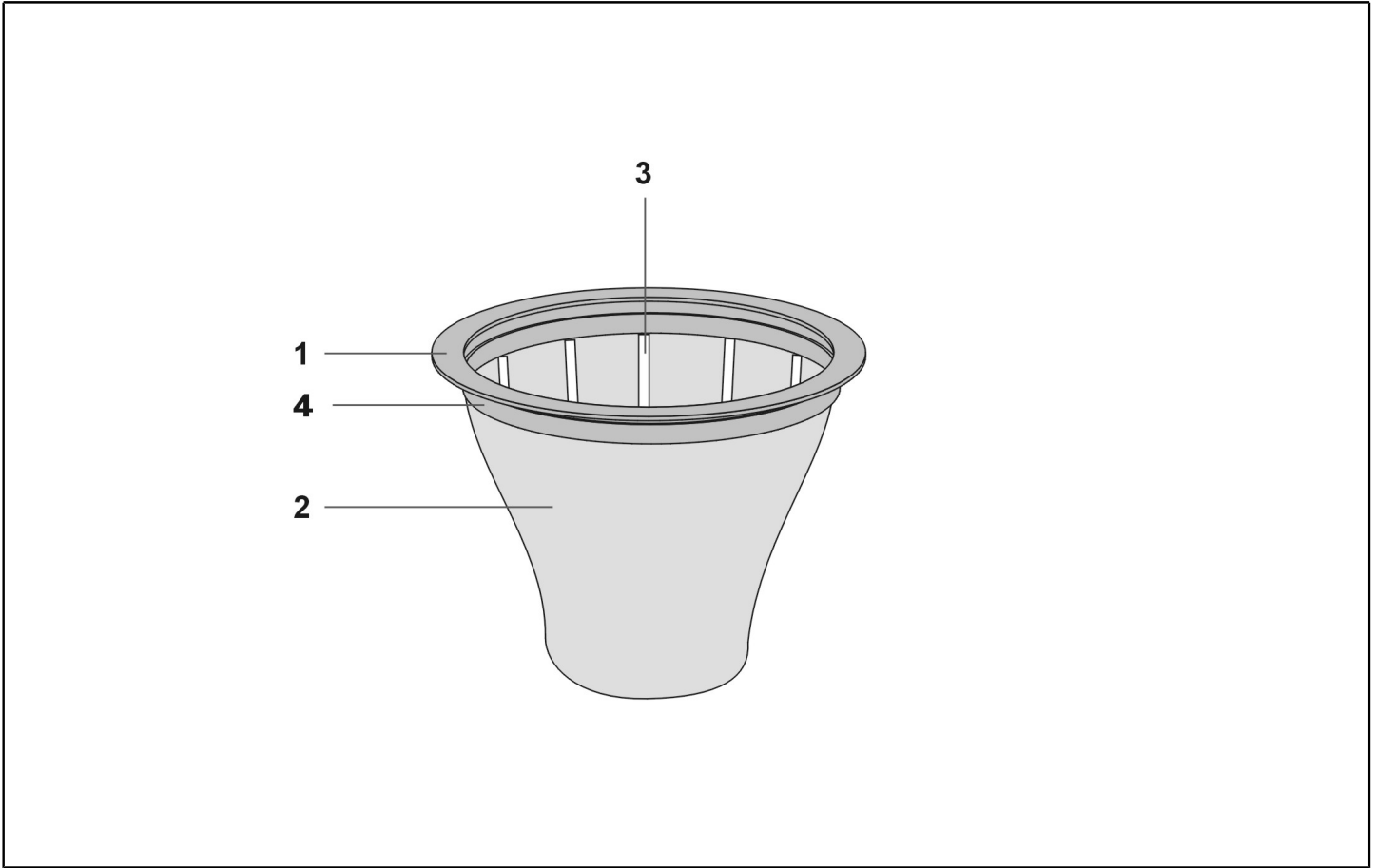
Model: ASP. PLANET 50 / SP D TRI 60S G T 400/50



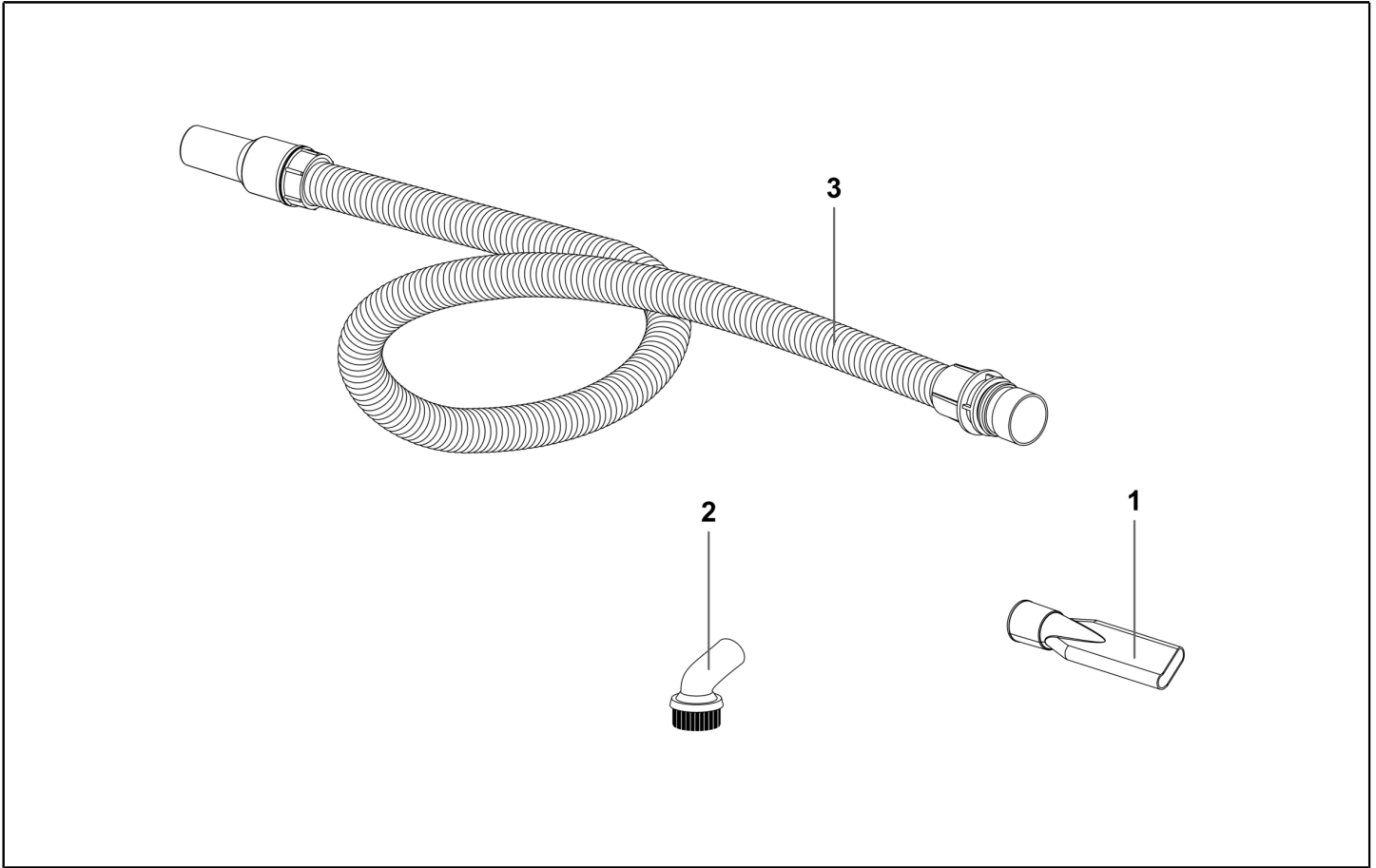
Ref. K	Part N.	Part N. 2	Description	Quantity	Validity		Price
					From	To	
*	TUVR00097	N/A	GRUPPO TURBINA 1MOT 400V 50HZ	1,00			--
*	KTRI03113	N/A	KIT ANELLO 400+FIL+CEST.METALLICO	1,00			--
*	LAFN72152	N/A	FUSTO 400 ZEUS AISI 430 COMPLETO	1,00			--
*	MEVR02130	N/A	MORSETTO DI GIUNZIONE 2,5	1,00	03/09/2021		--
*	MECB01717	N/A	CAVETTO M.80-G/V-8,2-8,2 S2,5 S1,5	1,00	03/09/2021		--
*	VTVT01087	N/A	VITE TE M 8X20 UNI 5739	1,00	03/09/2021		--
*	VTRS00427	N/A	RONDELLA DENTELLATA M8 UNI 8842	2,00	03/09/2021		--
*	VTDD71968	N/A	DADO M 8 UNI 5588	1,00	03/09/2021		--
*	MEVR02131	N/A	PRESSACAVO M25X1,5	2,00	03/09/2021		--
*	VTVT01017	N/A	VITE TE M 8X40 UNI 5739	1,00	03/09/2021		--
*	VTRS00423	N/A	RONDELLA GREMBIALINA M10X40 UNI6593	2,00	03/09/2021		--
*	VTRS00396	N/A	RONDELLA PIANA M 8 UNI 6592	4,00	03/09/2021		--
*	VTDD71968	N/A	DADO M 8 UNI 5588	1,00	03/09/2021		--
*	KTRI85443	N/A	KIT ACC. MINUS/TAURUS/TITAN	1,00	03/09/2021		--
0001	LAFN09831	N/A	PANNELLO LATERALE PLANET 50 ROSSO	2,00			--
0002	LAFN09829	N/A	PANNELLO POSTERIORE PLANET 50 ROSSO	1,00			--
0003	LAFN09827	N/A	PANNELLO SUPERIORE PLANET 50 ROSSO	1,00			--
0004	LAFN09825	N/A	PANNELLO FRONTALE PLANET 50 ROSSO	1,00			--
0005	VTVT01453	N/A	VITE TC PZ 4,2X18 ZN NERA TESTA RID	1,00	12/04/2018		--
0006	LAFN08569	N/A	TELAIO PLANET 50 ROSSO	1,00			--
0007	VTVR00394	N/A	RIVETTO 5X11 NERO	16,00			--
0008	VTDD72046	N/A	DADO IN GABBIA M 5 QUADRO	6,00			--
0009	VTVT01080	N/A	VITE TE M 5X10 C/FINTA RONDELLA	15,00			--
0010	VTDD71969	N/A	DADO M 5 UNI 5588	9,00			--
0011	VTRS00390	N/A	RONDELLA DENTELLATA M5 UNI 8842	9,00			--
0012	RTRT12335	N/A	RUOTA ANTERIORE D.100	1,00			--
0013	VTRS00396	N/A	RONDELLA PIANA M 8 UNI 6592	4,00			--
0014	VTVT72063	N/A	VITE TE M 8X 16 UNI 5739	4,00			--
0015	RTRT37415	N/A	RUOTA D.250 POSTERIORE	2,00			--
0016	VTRS00394	N/A	RONDELLA PIANA M 12 UNI 6592	2,00			--
0017	MPVR85070	N/A	TAPPO RUOTA D.200/250 NERO	2,00			--
0018	VTDD72060	N/A	DADO AUTOBLOC. M 12 BASSO UNI 7474	2,00			--
0019	MPVR37417	N/A	BOCCOLA PLAST.D.20	2,00			--
0020	MPVR71998	N/A	TAPPO PLAST. 15X40	2,00			--
0021	MPVR06893	N/A	PORTA ACCESSORI CONICO	2,00			--
0022	VTVT01017	N/A	VITE TE M 8X40 UNI 5739	2,00			--
0023	VTRS00396	N/A	RONDELLA PIANA M 8 UNI 6592	2,00			--
0024	VTDD71968	N/A	DADO M 8 UNI 5588	2,00			--
0025	LAFN37403	N/A	MANIGLIA MINUS VERN.	1,00			--
0026	MPVR07780	N/A	SUPPORTO MANIGLIA TESTA CIECO PIANO	2,00			--
0027	MPVR08086	N/A	SUPPORTO PIANO MANIGLIA PASSANTE NE	2,00			--
0028	MPVR02288	N/A	IMPUGNATURA PLAST.CARRELLO GR.5000	2,00		11/05/2022	--
0028	MPVR10119	N/A	IMPUGNATURA PLAST.CARRELLO NERO	2,00	12/05/2022		--
0029	VTVT71961	N/A	VITE PFU TMT PHL 5X20 ZN NERA P/R	8,00			--



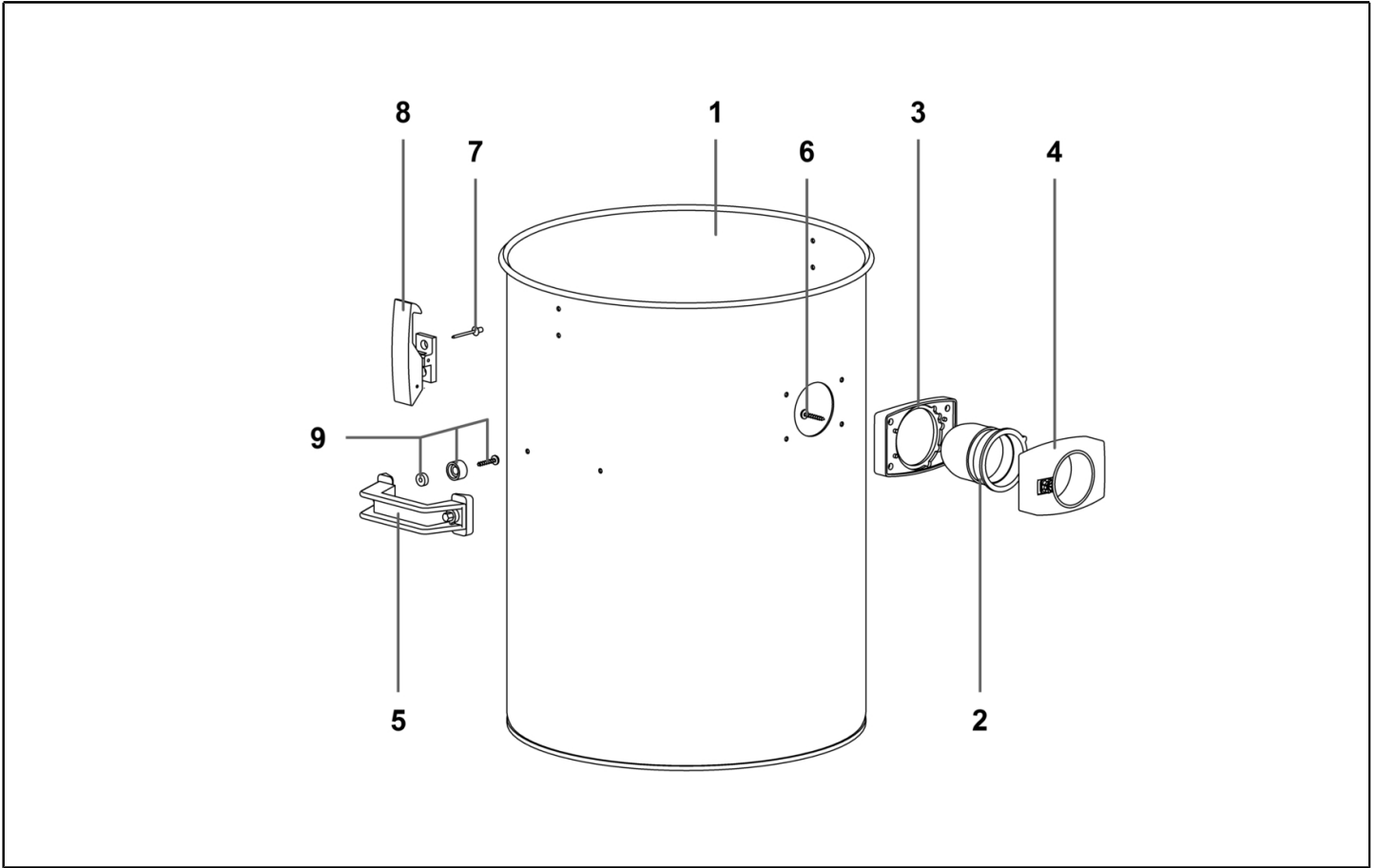
Ref. K	Part N.	Part N. 2	Description	Quantity	Validity		Price
					From	To	
0030	MPVR72129	N/A	BOCCHETTONE 99/60 PIANO NE/RN	2,00			--
0031	GUGO37409	N/A	GUARNIZIONE 99 PIANA NERA	2,00			--
0032	MPVR72143	N/A	MANICOTTO 99	2,00			--
0033	VTVT71961	N/A	VITE PFU TMT PHL 5X20 ZN NERA P/R	8,00			--
0034	MPVR37401	N/A	SILENZIATORE D.60	1,00			--
0035	MEVR72044	N/A	PRESSACAVO PG13,5 LUNGO	1,00			--
0036	MECB40090	N/A	CAVO ELETTRICO 4X2,5 MT. 8,5 S/SPINA	1,00			--
0037	TBFX00882	N/A	TUBO SUPERFLEX CALOR D.50 AL MT.	0,35			--
0038	TBFX00882	N/A	TUBO SUPERFLEX CALOR D.50 AL MT.	0,55			--
0039	FSVR72045	N/A	FASCETTA STRINGITUBO D.60	4,00			--
0040	VTDD71968	N/A	DADO M 8 UNI 5588	4,00			--
0041	VTRS00396	N/A	RONDELLA PIANA M 8 UNI 6592	4,00			--
0042	MECI18988	N/A	INTERRUTTORE TERMICO 6,3-10 A	1,00			--
0043	MEVR89097	N/A	CUSTODIA DA PARETE IP55	1,00		02/09/2021	--
0043	MEVR71576	N/A	SCATOLA X MAGNETOTERMICO E FOTOC.	1,00	03/09/2021		--
0044	VTVT01228	N/A	VITE TE M 4X10 UNI 5739	2,00			--
0045	VTRS00388	N/A	RONDELLA PIANA M 4 UNI 6592	2,00			--
0046	VTDD00232	N/A	DADO M 4 UNI 5588	2,00			--
0047	MPVR41815	N/A	MANICOTTO 99 TUBOFLEX D.58/D.60	1,00			--
0048	TBFX00603	N/A	TUBOFLEX 58 PESANTE 60 CM	1,00			--
0049	RCVR00902	N/A	RACC.DIRITTO 2" M D.50	1,00			--
0050	GUVR72089	N/A	GUARNIZIONE 2"	1,00			--
0051	MPVR71996	N/A	GHIERA 2"	1,00			--
0052	LAFN72117	N/A	MANIGLIETTA DIAM.16 CROMATA	2,00			--
0053	VTVR00396	N/A	RIVETTO 4,8X17 NERO	4,00			--
0054	MPVR76598	N/A	COPERCHIO TRIFASE 3 HP	1,00			--
0055	MPVR28753	N/A	CONVOGLIATORE MINUS	1,00			--
0056	VTVT71960	N/A	VITE PAT TMT PHL 5X14 ZN NERA P/R	12,00			--
0057	MPVR35796	N/A	BUSSOLA D.8 PLAST.	4,00			--
0058	MPVR40521	N/A	CORPO ANTISCHIUMA RETE ALTO	1,00			--
0059	GUVR40078	N/A	GUARNIZIONE H3 DS50 COR ANTISCHIUMA	1,00			--
0060	VTVT72207	N/A	VITE PAT TMT PHL 5X25 ZN NERA	4,00			--
0061	FTDP28620	N/A	CARTUCCIA CARTA D.175X145X164	1,00			--
0062	MPVR28723	N/A	DISCO BLOCCAFILTRO COMPLETO	1,00			--



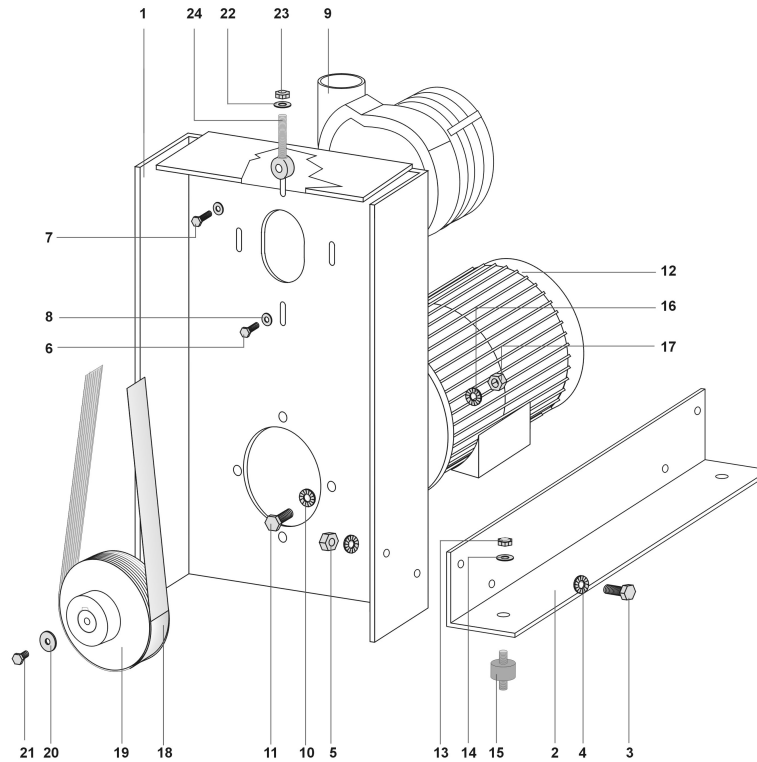
Ref. K	Part N.	Part N. 2	Description	Quantity	Validity		Price
					From	To	
0001	MPVR35807	N/A	ANELLO PORTAFILTRO SERIE 400	1,00			--
0002	FTDP87772	N/A	FILTRO POLYESTERE 400 TRIFASE	1,00			--
0003	LAFN87490	N/A	CESTELLO 400 TRIFASE	1,00			--
0004	FVR00148	N/A	FASCETTA STRINGITUBO D.345-380	1,00			--



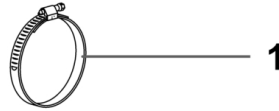
Ref. K	Part N.	Part N. 2	Description	Quantity	Validity		Price
					From	To	
0001	SPPV00156	N/A	LANCIA PIATTA D.38	2,00			--
0002	SPPV43052	N/A	PENNELLO D.38	1,00			--
0003	TBFX37775	N/A	TUBOFLEX 38/99 MT.4,5 COMPLETO	1,00			--



Ref. K	Part N.	Part N. 2	Description	Quantity	Validity		Price
					From	To	
0001	LAFN08343	N/A	FUSTO 400 ZEUS AISI 430	1,00			--
0002	MPVR42004	N/A	DEFLETTORE 99/60	1,00			--
0003	GUGO28736	N/A	GUARNIZIONE R 205 NERA	1,00			--
0004	MPVR72129	N/A	BOCCHETTONE 99/60 PIANO NE/RN	1,00			--
0005	MPVR28737	N/A	MANIGLIA V.F. NERA	2,00			--
0006	VTVT71966	N/A	VITE PAT TMT PHL 5X30 ZN NERA	4,00			--
0007	VTVR71992	N/A	RIVETTO 4,8X20	4,00		02/08/2021	--
0007	VTVR71991	N/A	RIVETTO 4,8X11	4,00	03/08/2021		--
0008	CHVR28735	N/A	GANCIO PLAST.COMPL. NERO	2,00			--
0009	RIGE00015	N/A	TENUTA COMPLETA C/VITE L=25	4,00			--

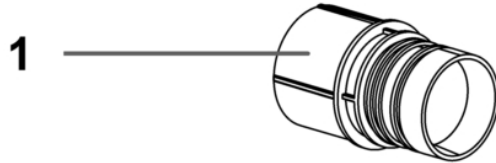


Ref. K	Part N.	Part N. 2	Description	Quantity	Validity		Price
					From	To	
*	MECO00097	N/A	CONDENSATORE 20 MF 500 V	1,00			--
*	MECB01134	N/A	CAVO ELETT. 3X2,5 AL MT HAR-H05VV-F	0,90			--
*	MECO00098	N/A	CONDENSATORE 30 MF 500 V	1,00			--
0001	LAFN08570	N/A	BASE GRUPPO TURBINA	1,00			--
0002	LAFN08571	N/A	ANGOLARE GRUPPO TURBINA	2,00			--
0003	VTVT01039	N/A	VITE TE M 10X25 UNI 5739	4,00			--
0004	VTRS00168	N/A	RONDELLA DENTELLATA M10 UNI 8842	8,00			--
0005	VTDD72010	N/A	DADO M 10 UNI 5588	4,00			--
0006	VTVT01090	N/A	VITE TE M 6X20 UNI 5739	3,00			--
0007	VTVT01027	N/A	VITE TE M 6X25 UNI 5739	1,00			--
0008	VTRS00389	N/A	GREMBIALINA M 6X18X1,5 UNI 6593	4,00			--
0009	TUVR49342	N/A	TURBINA 3 STADI 50HZ	1,00			--
0010	VTRS00168	N/A	RONDELLA DENTELLATA M10 UNI 8842	4,00			--
0011	VTVT01187	N/A	VITE TE M 10X30 8G UNI 5739	4,00			--
0012	MOTR72188	N/A	MOT.TRIFASE KW3/2P	1,00			--
0013	VTDD00225	N/A	DADO AUTOBLOC. M 8 BASSO UNI 7474	4,00			--
0014	VTRS00396	N/A	RONDELLA PIANA M 8 UNI 6592	4,00			--
0015	ABGO00058	N/A	PIEDINO ANTIVIB. D.40 H.30 2M8/18	4,00			--
0016	VTRS00168	N/A	RONDELLA DENTELLATA M10 UNI 8842	4,00			--
0017	VTDD72010	N/A	DADO M 10 UNI 5588	4,00			--
0018	MTCG37429	N/A	CINGHIA L=320	1,00			--
0019	MTPL87150	N/A	PULEGGIA SIMM. 1 TURBINA	1,00			--
0020	VTVR72041	N/A	GREMBIALINA M 8X32 UNI 6593	1,00			--
0021	VTVT72063	N/A	VITE TE M 8X 16 UNI 5739	1,00			--
0022	VTRS00396	N/A	RONDELLA PIANA M 8 UNI 6592	1,00			--
0023	VTDD00225	N/A	DADO AUTOBLOC. M 8 BASSO UNI 7474	1,00			--
0024	VTVR00370	N/A	TENDITORE D.6 M8 L=60	1,00			--

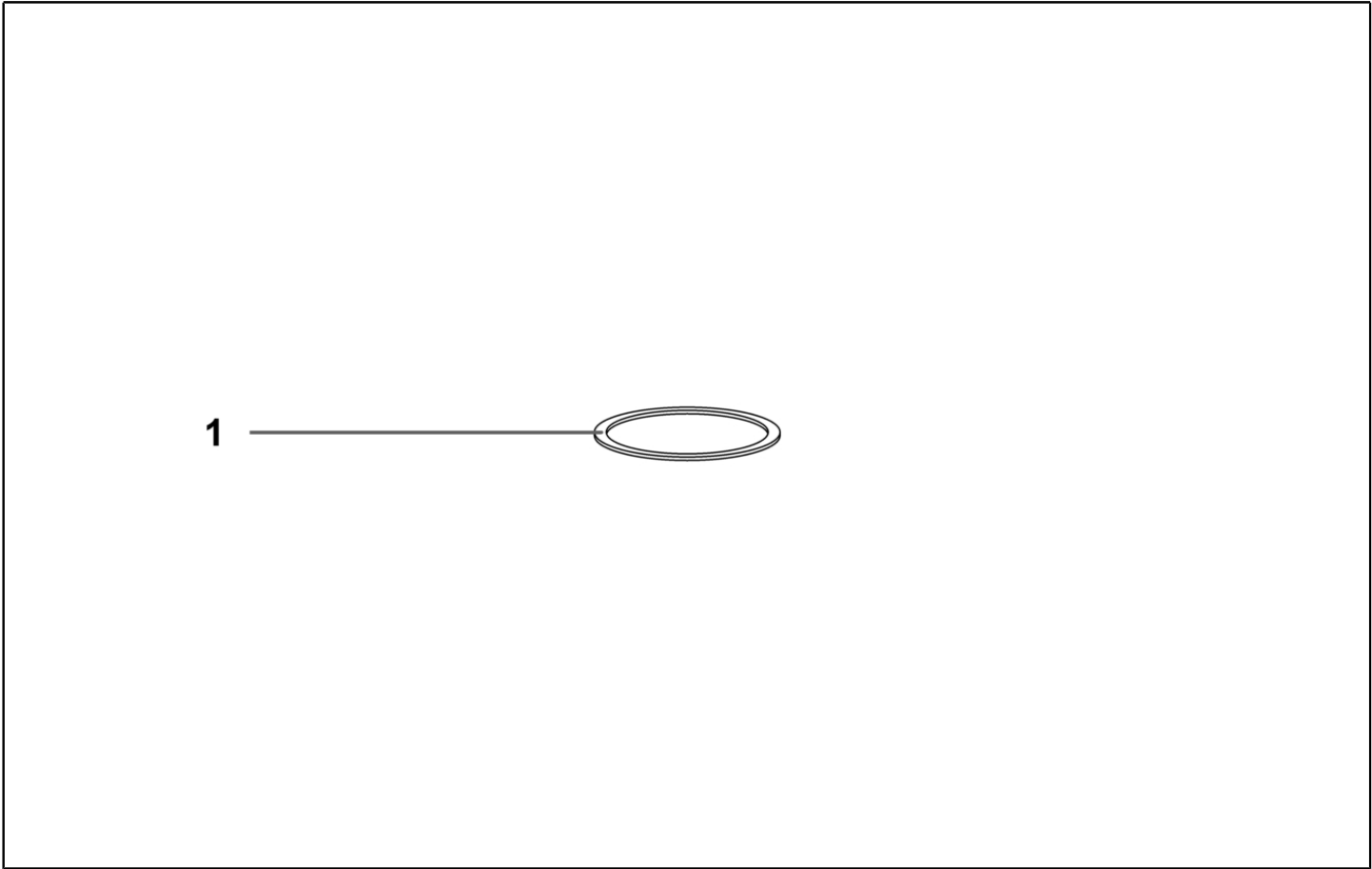


Ref. K	Part N.	Part N. 2	Description	Quantity	Validity		Price
					From	To	
0001	FSVR72045	N/A	FASCETTA STRINGITUBO D.60	1,00			--
0001	FSVR72045	N/A	FASCETTA STRINGITUBO D.60	1,00			--

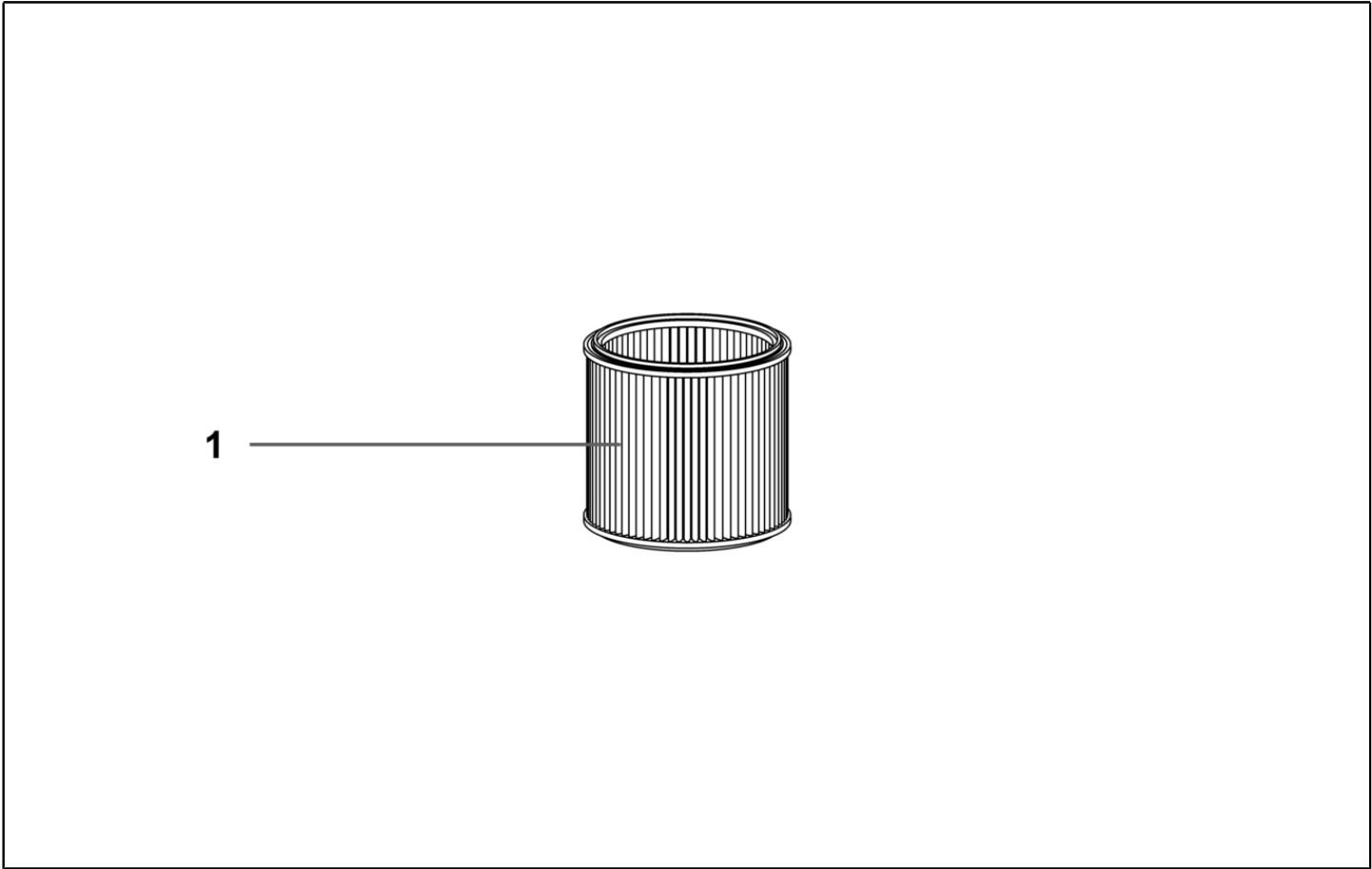




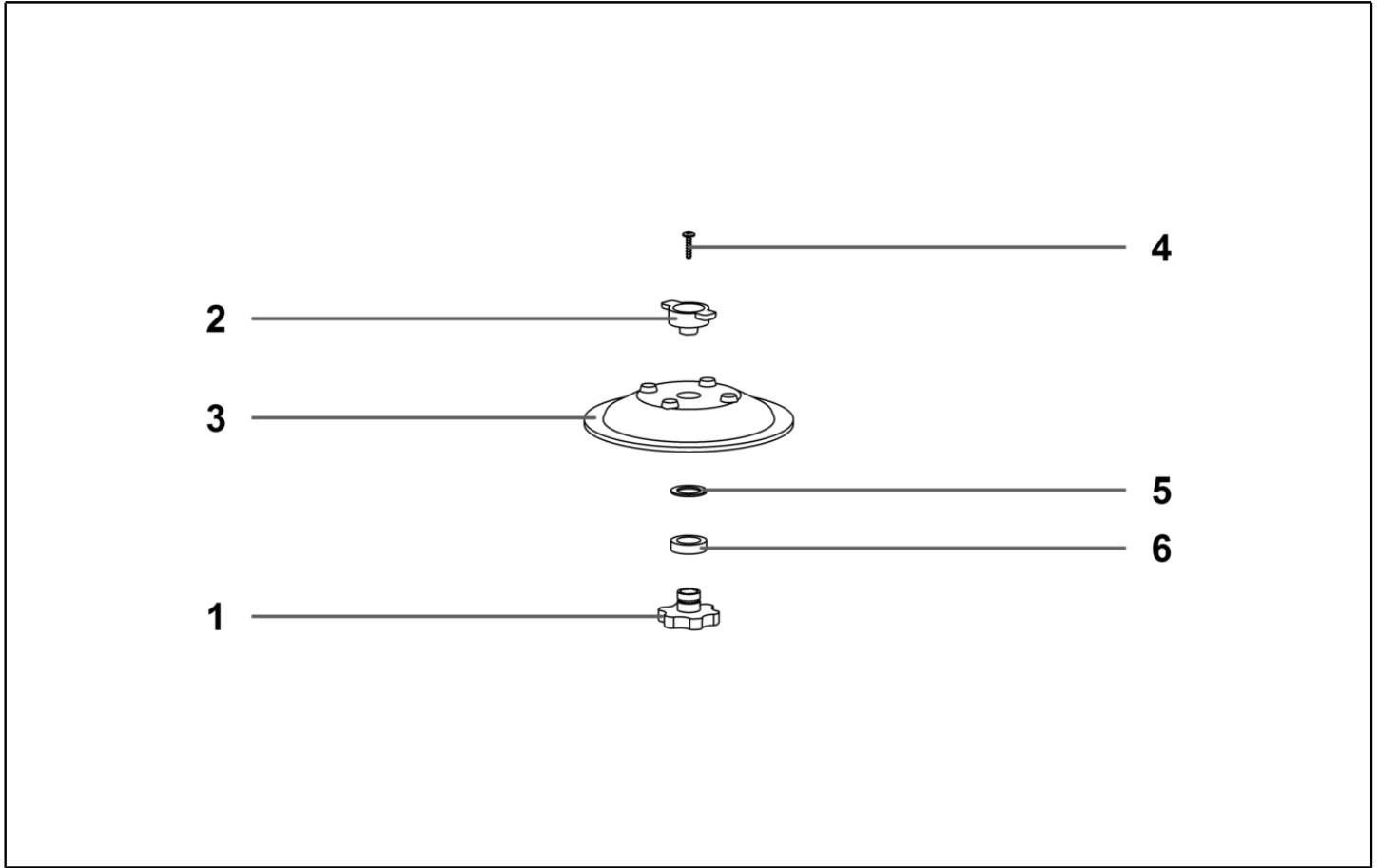
Ref. K	Part N.	Part N. 2	Description	Quantity	Validity		Price
					From	To	
0001	MPVR41815	N/A	MANICOTTO 99 TUBOFLEX D.58/D.60	1,00			--
0001	MPVR41815	N/A	MANICOTTO 99 TUBOFLEX D.58/D.60	1,00			--



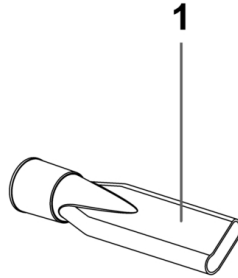
Ref. K	Part N.	Part N. 2	Description	Quantity	Validity		Price
					From	To	
0001	GUVR40078	N/A	GUARNIZIONE H3 DS50 COR ANTISCHIUMA	1,00			--
0001	GUVR40078	N/A	GUARNIZIONE H3 DS50 COR ANTISCHIUMA	1,00			--



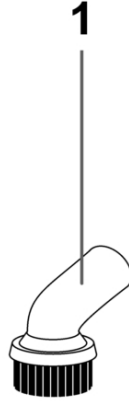
Ref. K	Part N.	Part N. 2	Description	Quantity	Validity		Price
					From	To	
0001	FTDP28620	N/A	CARTUCCIA CARTA D.175X145X164	1,00			--
0001	FTDP28620	N/A	CARTUCCIA CARTA D.175X145X164	1,00			--



Ref. K	Part N.	Part N. 2	Description	Quantity	Validity		Price
					From	To	
0001	MPVR07254	N/A	POMOLO ATTACCO RAPIDO	1,00			--
0002	MPVR07253	N/A	AGGANCIO ATTACCO RAPIDO	1,00			--
0003	MPVR06630	N/A	DISCO PORTAFILTRO	1,00			--
0004	VTVT71961	N/A	VITE PFU TMT PHL 5X20 ZN NERA P/R	1,00			--
0005	VTRS00418	N/A	RONDELLA P.P. 30X20X1,5	1,00			--
0006	VTRS00419	N/A	RONDELLA GOMMASPUGNA 30X20X8	1,00			--



Ref. K	Part N.	Part N. 2	Description	Quantity	Validity		Price
					From	To	
0001	SPPV00156	N/A	LANCIA PIATTA D.38	2,00			--
0001	SPPV00156	N/A	LANCIA PIATTA D.38	2,00			--



Ref. K	Part N.	Part N. 2	Description	Quantity	Validity		Price
					From	To	
0001	SPPV43052	N/A	PENNELLO D.38	1,00			--
0001	SPPV43052	N/A	PENNELLO D.38	1,00			--