



Spare Parts List

IP Cleaning Srl - Soteco

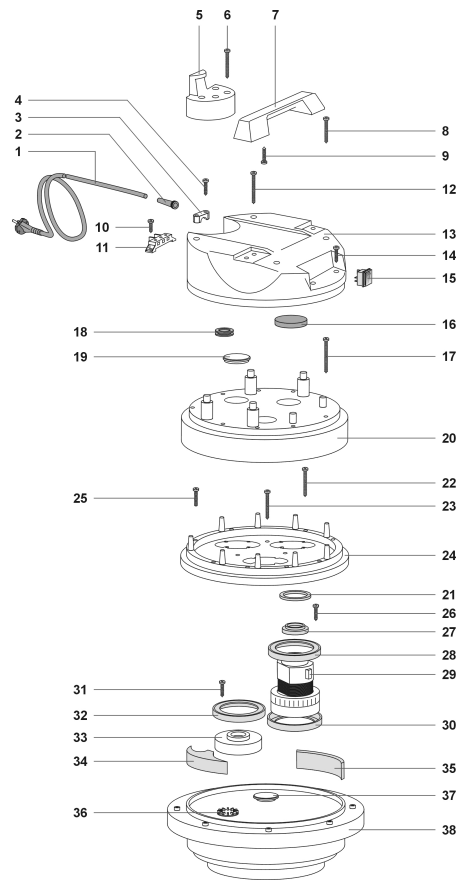
Ref: ASDO08197
Model: ASP. MEC 629 C/ACC.



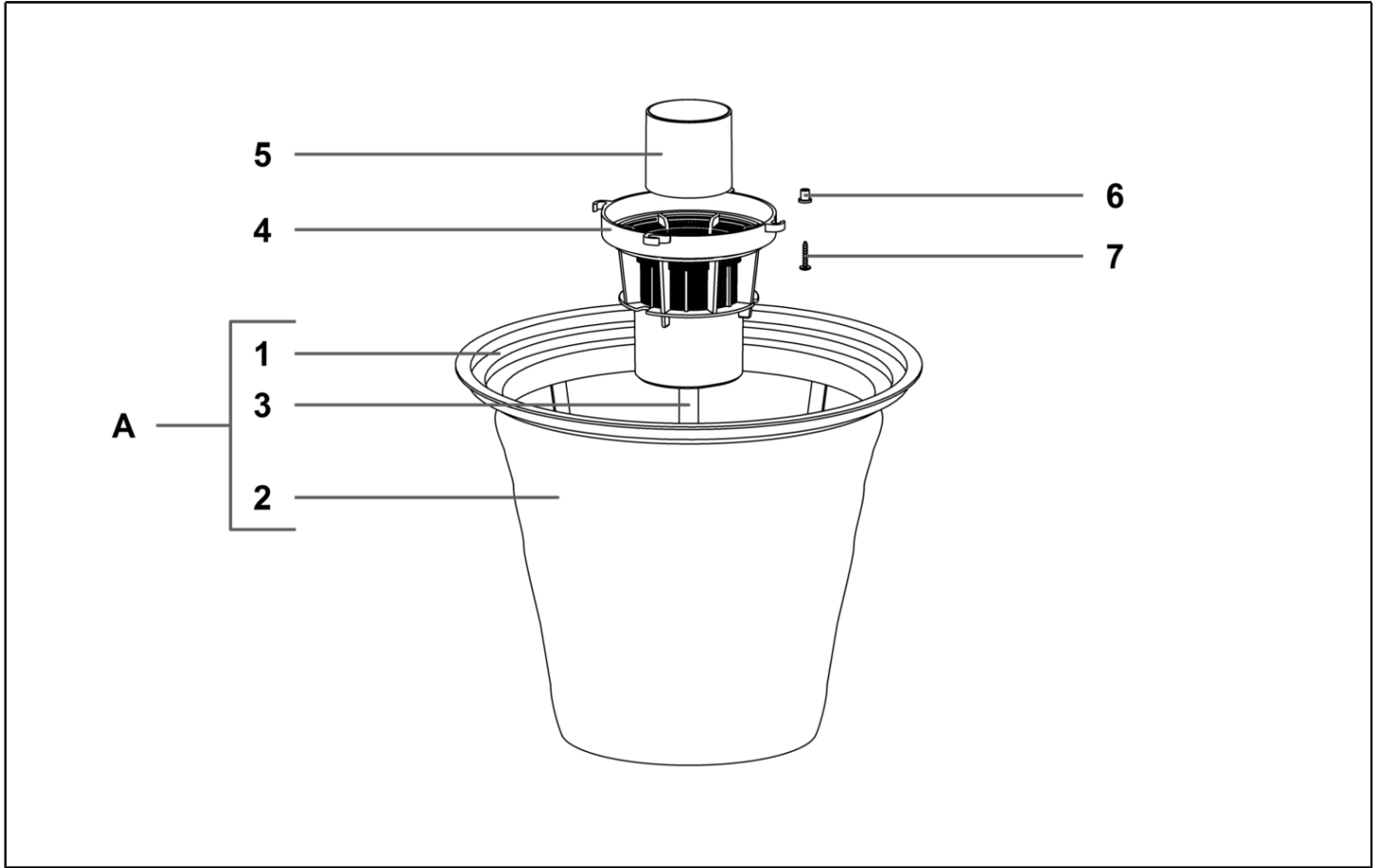
IPC Integrated Professional Cleaning

IPC Soteco

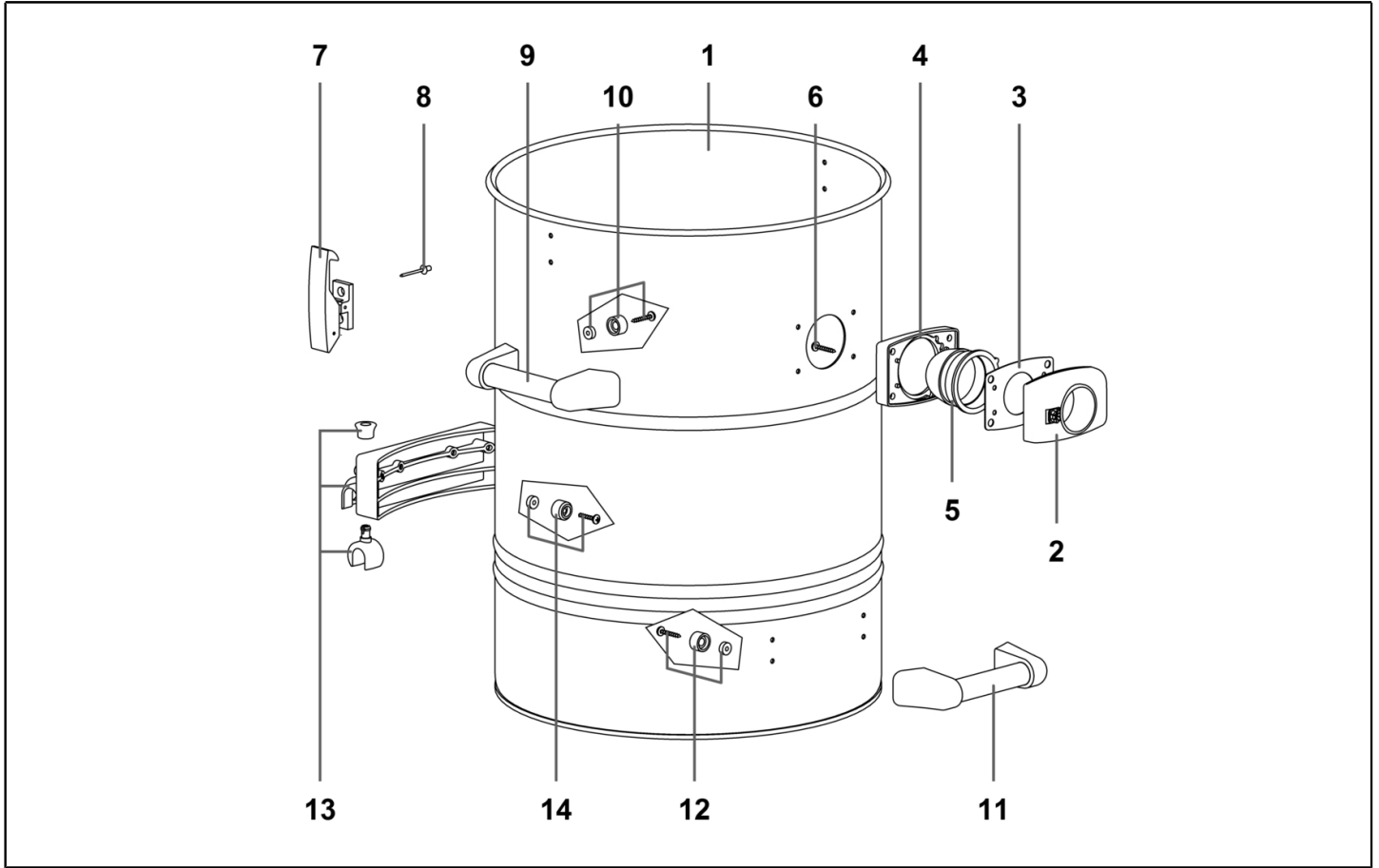
Ref. K	Part N.	Part N. 2	Description	Quantity	Validity		Price
					From	To	
0001	PMTA06289	N/A	TESTATA MEC 629	1,00			--
0002	KTRI72194	N/A	KIT FILTRANTE 600 CONICO COMPL.	1,00			--
0003	PMFU00056	N/A	FUSTO MEC.600 BASC.AISI 430 COMP	1,00			--
0004	CARR01374	N/A	CARRELLO NEVADA BASCULANTE	1,00			--
0005	KTRI85413	N/A	KIT ACC.38 WET-DRY	1,00	08/10/2021		--



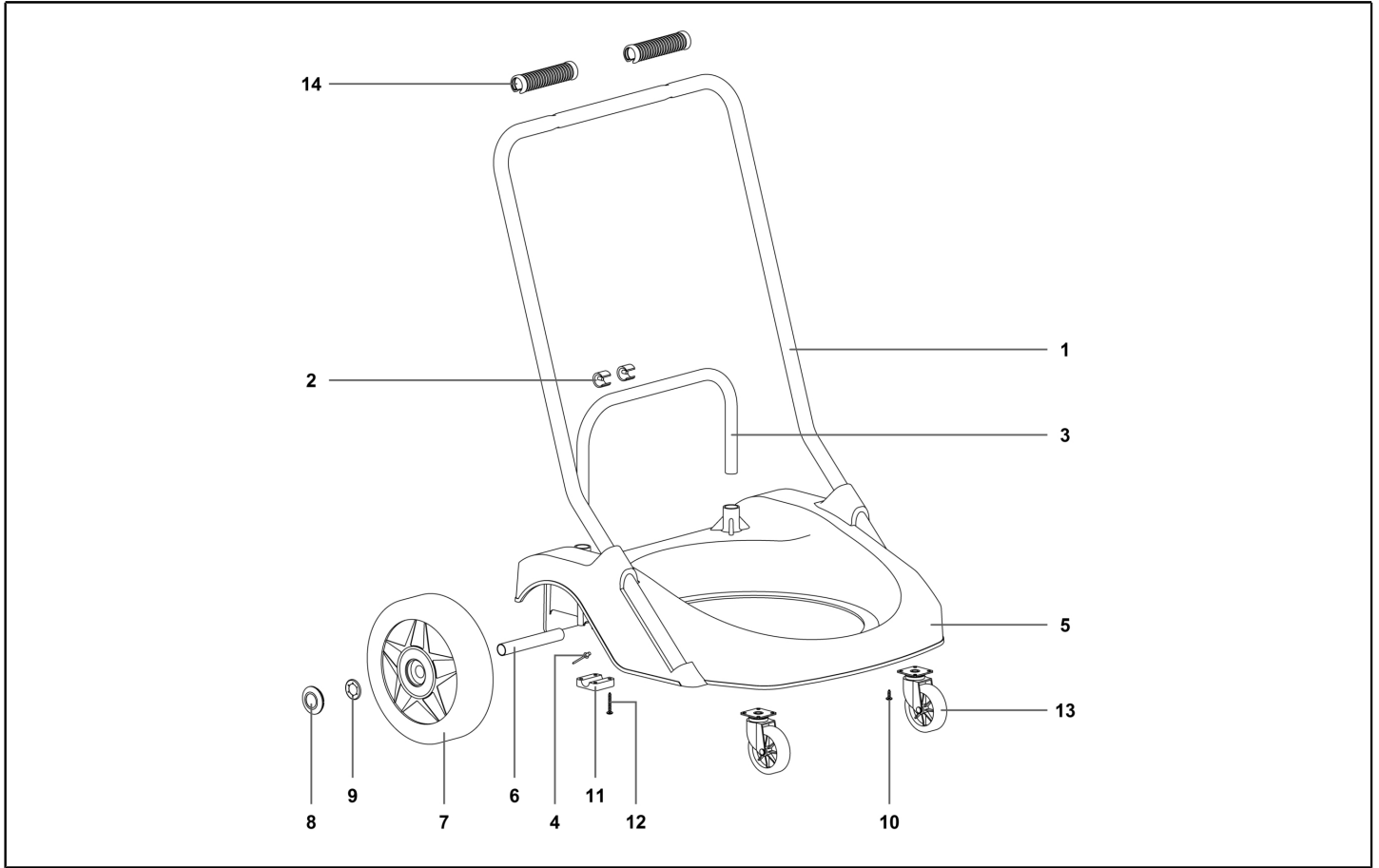
Ref. K	Part N.	Part N. 2	Description	Quantity	Validity		Price
					From	To	
*	MECB01826	N/A	CABLAGGIO 50CM MOTORE POKE-IN-TP	2,00			--
*	FSVR00127	N/A	FASCETTA	3,00			--
*	MECB35712	N/A	CAVETTO C/RESISTENZE	1,00			--
0001	MECB28672	N/A	CAVO ELETTRICO 2X1 MT.8,5	1,00			--
0002	MEVR28673	N/A	PASSACAPO	1,00			--
0003	MPVR28690	N/A	BLOCCA CAVO	1,00			--
0004	VTVT71961	N/A	VITE PFU TMT PHL 5X20 ZN NERA P/R	2,00			--
0005	MPVR09471	N/A	GANCIO P/CAVO MEC 600 GR.6000	1,00			--
0006	VTVT72106	N/A	VITE PAT TMT PHL 5X40 ZN NERA	4,00			--
0007	MPVR09493	N/A	MANIGLIA MEC 600 GRIGIO 6000	1,00			--
0008	VTVT71971	N/A	VITE PAT TMT PHL 5X35 ZN NERA	2,00			--
0009	VTVT71961	N/A	VITE PFU TMT PHL 5X20 ZN NERA P/R	4,00			--
0010	VTVT71960	N/A	VITE PAT TMT PHL 5X14 ZN NERA P/R	2,00			--
0011	MECB01168	N/A	MORSETT. 400-600 2P 2MOT RAD	1,00			--
0012	VTVT32295	N/A	VITE PAT TMT PHL 5X50 ZN NERA	2,00			--
0013	PMVR05395	N/A	COPERCHIO MEC 600 2M. GR5000	1,00			--
0014	VTVT71961	N/A	VITE PFU TMT PHL 5X20 ZN NERA P/R	2,00			--
0015	MECI28744	N/A	INTERRUTTORE LUM.ROSSO ANTISPRUZZO	2,00			--
0016	FTDP38064	N/A	FILTRO MTP/65 H=15 D.95	2,00			--
0017	VTVT40007	N/A	VITE PAT TMT PHL 5X55 ZN NERA	9,00			--
0018	MEVR72017	N/A	PASSAFILO RACCORDO RAPIDO	1,00			--
0019	MPVR38053	N/A	TAPPO COPERTURA	1,00			--
0020	MPVR08512	N/A	COPERTURA 600 GRIGIO 6000	1,00			--
0021	MPVR38371	N/A	RONDELLA H8 D85X65	2,00			--
0022	VTVT72106	N/A	VITE PAT TMT PHL 5X40 ZN NERA	9,00			--
0023	VTVT72106	N/A	VITE PAT TMT PHL 5X40 ZN NERA	3,00			--
0024	MPVR09334	N/A	FERMAMOTORE NEV. 600 GRIGIO 5000	1,00			--
0025	VTVT01181	N/A	VITE TC CROCE M 5X30 UNI 7687	1,00			--
0026	VTVT71961	N/A	VITE PFU TMT PHL 5X20 ZN NERA P/R	8,00			--
0027	MPVR86282	N/A	ANELLO MOTORE H=7 (15) PLAST.	2,00			--
0028	GUGO28683	N/A	GUARNIZIONE A L S/F H=5,5	2,00			--
0029	MOMO28716	N/A	MOT.BD302 1000W 220-240 50/60 AL	2,00			--
0030	GUGO28683	N/A	GUARNIZIONE A L S/F H=5,5	2,00			--
0031	VTVT71961	N/A	VITE PFU TMT PHL 5X20 ZN NERA P/R	4,00			--
0032	GUGO28683	N/A	GUARNIZIONE A L S/F H=5,5	1,00			--
0033	MPVR07346	N/A	FINITO MOTORE RIBASSATO	1,00			--
0034	FTDP38057	N/A	TRIANGOLO FONOAASSORB.H=51	3,00			--
0035	FTDP28745	N/A	GUARNIZIONE MTP/30 AU-AD 50X10X85	3,00			--
0036	MPVR28748	N/A	VALVOLA AUTOMATICA	2,00			--
0037	MPVR38058	N/A	TAPPO BASAMENTO	1,00			--
0038	PMBA00570	N/A	BASAMENTO NEV.600 C/PIA G6 COMP	1,00			--



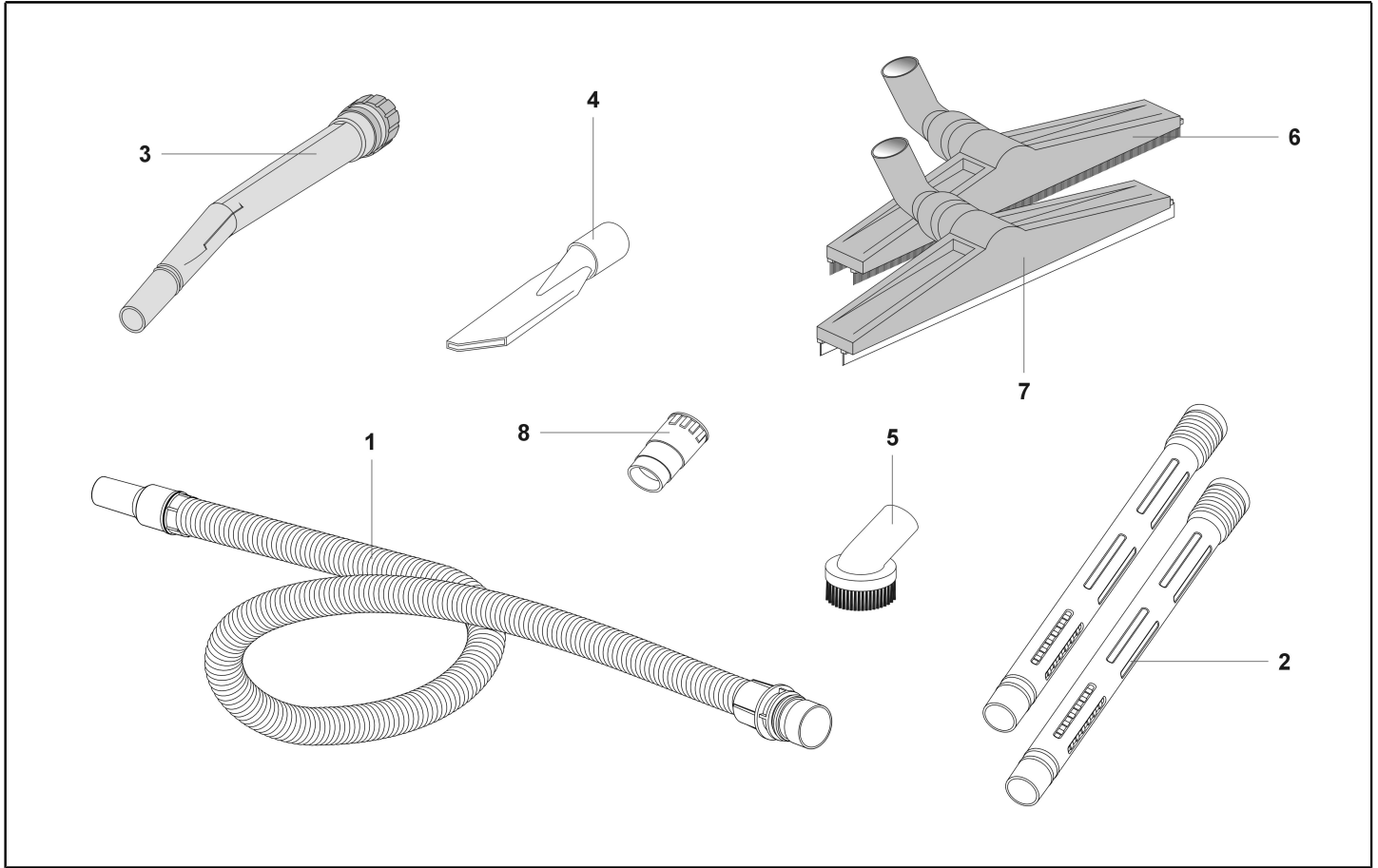
Ref. K	Part N.	Part N. 2	Description	Quantity	Validity		Price
					From	To	
A	KTRI02949	N/A	KIT ANELLO+FIL+CEST.600 CONICO SAN	1,00			--
0001	MPVR35495	N/A	ANELLO PORTAFILTRO SERIE 600	1,00			--
0002	FTDP00523	N/A	FIL-TES POLY AN4-600 CON REG H320	1,00			--
0003	MPVR09199	N/A	CESTELLO 400 CONICO	1,00			--
0004	MPVR40521	N/A	CORPO ANTISCHIUMA RETE ALTO	1,00			--
0005	RCGR40008	N/A	GALLEGGIANTE 99 ALTO C/GUARN 37 SHA	1,00			--
0006	MPVR35796	N/A	BUSSOLA D.8 PLAST.	4,00			--
0007	VTVT36751	N/A	VITE PAT TMT PHL 5X25 INOX	4,00			--



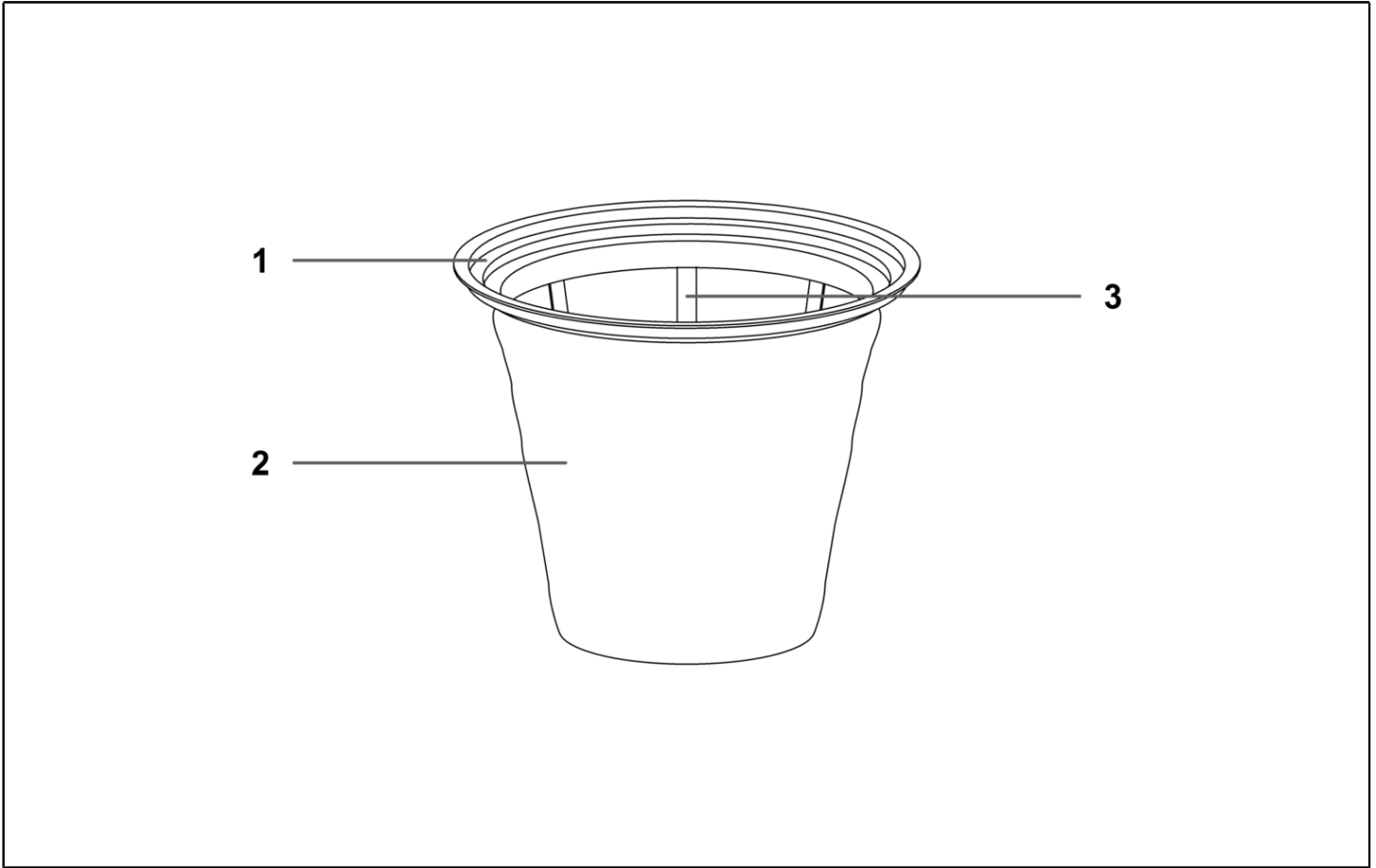
Ref. K	Part N.	Part N. 2	Description	Quantity	Validity		Price
					From	To	
0001	LAFN28766	N/A	FUSTO NEV.600 BASC.AISI 430	1,00			--
0002	MPVR09002	N/A	BOCCHETTONE R155 G6000 C/PUL.RN	1,00			--
0003	GUGO28701	N/A	GUARNIZIONE D.38	1,00			--
0004	MPVR08681	N/A	GUARNIZIONE R 205 GRIGIO 6000	1,00			--
0005	MPVR28696	N/A	DEFLETTORE 99	1,00			--
0006	VTVT71966	N/A	VITE PAT TMT PHL 5X30 ZN NERA	4,00			--
0007	PMVR02871	N/A	GANCIO PLAST.COMPL. GR6000	2,00		16/11/2020	--
0007	CHVR28735	N/A	GANCIO PLAST.COMPL. NERO	2,00	17/11/2020		--
0008	VTVR71991	N/A	RIVETTO 4,8X11	4,00			--
0009	MPVR28765	N/A	MANIGLIA V.F. ISSA	2,00			--
0010	PMVR02551	N/A	TENUTA COMPLETA C/VITE L=30	8,00			--
0011	MPVR28765	N/A	MANIGLIA V.F. ISSA	1,00			--
0012	PMVR02551	N/A	TENUTA COMPLETA C/VITE L=30	4,00			--
0013	MPVR06993	N/A	GRUPPO CERNIERA BASC COMP	1,00		18/05/2023	--
0013	PMVR07024	N/A	GRUPPO CERNIERA BASC. COMP. RINF	1,00	19/05/2023		--
0014	RIGE00015	N/A	TENUTA COMPLETA C/VITE L=25	4,00			--



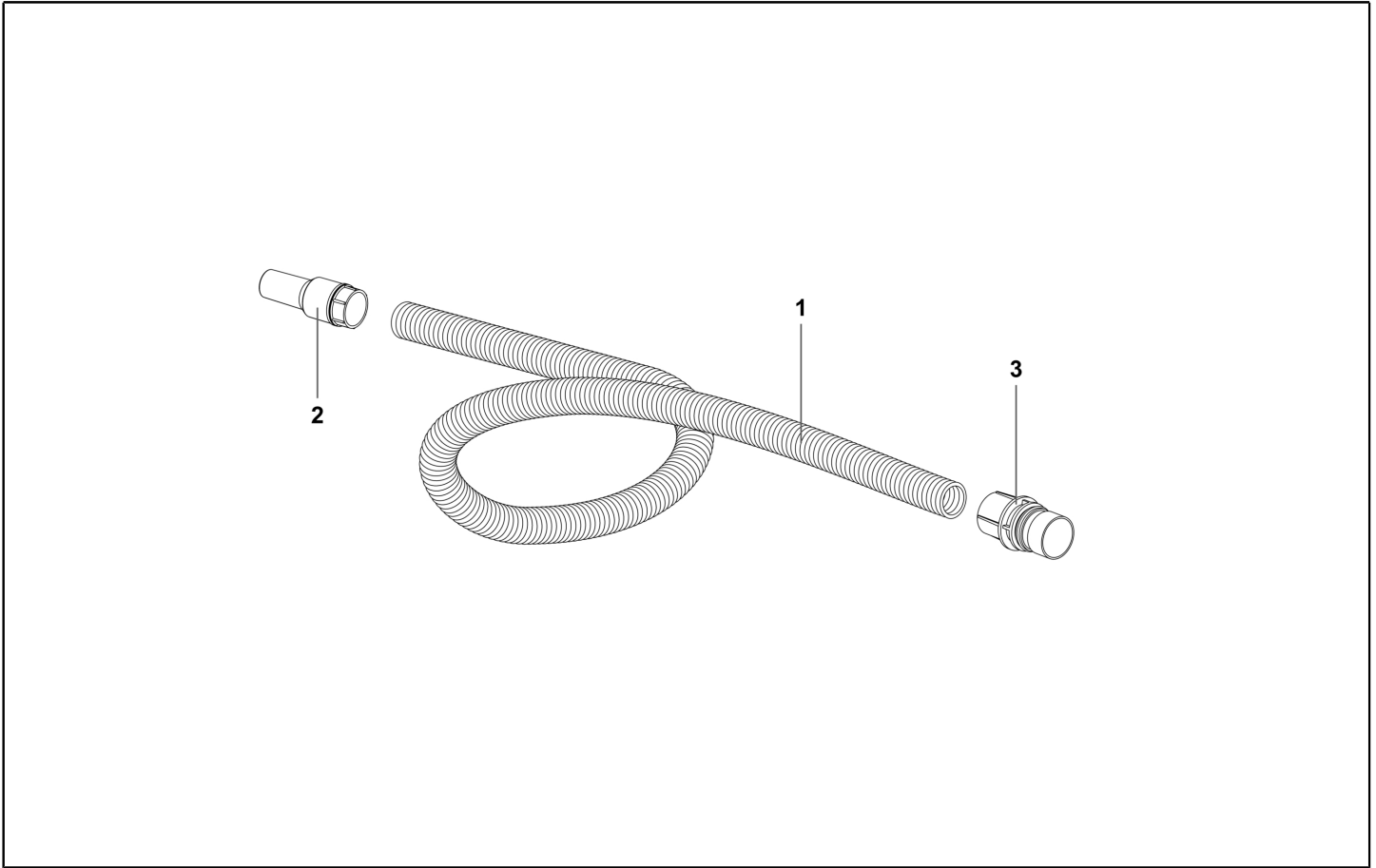
Ref. K	Part N.	Part N. 2	Description	Quantity	Validity		Price
					From	To	
0001	LAFN09981	N/A	MANIGLIONE NEVADA VERNICIATO NERO	1,00			--
0002	LAFN72157	N/A	POSIZIONATORE CERNIERA	2,00			--
0003	LAFN28769	N/A	MANIGLIETTA NEVADA VERN.	1,00			--
0004	VTVR71991	N/A	RIVETTO 4,8X11	2,00		17/01/2021	--
0004	VTVR71992	N/A	RIVETTO 4,8X20	2,00	18/01/2021		--
0005	MPVR28771	N/A	CORPO CARRELLO NEVADA 600 NERO	1,00			--
0006	LAFN28772	N/A	PERNO RUOTA D.20X140	2,00			--
0007	RTRT24322	N/A	RUOTA SR 250	2,00			--
0008	MPVR85070	N/A	TAPPO RUOTA D.200/250 NERO	2,00			--
0009	MPVR72149	N/A	BLOC D.20	2,00			--
0010	VTVT01193	N/A	VITE PAT TMT PHL 5X15 ZN NERA	8,00		07/10/2021	--
0010	VTVT71960	N/A	VITE PAT TMT PHL 5X14 ZN NERA P/R	8,00	08/10/2021		--
0011	MPVR28774	N/A	STAFFA BLOCCA PERNO	2,00			--
0012	VTVT71971	N/A	VITE PAT TMT PHL 5X35 ZN NERA	8,00			--
0013	RTRT28775	N/A	RUOTA D.80 FLANGIATA	2,00			--
0014	MPVR02288	N/A	IMPUGNATURA PLAST.CARRELLO GR.5000	2,00		11/05/2022	--
0014	MPVR10119	N/A	IMPUGNATURA PLAST.CARRELLO NERO	2,00	12/05/2022		--



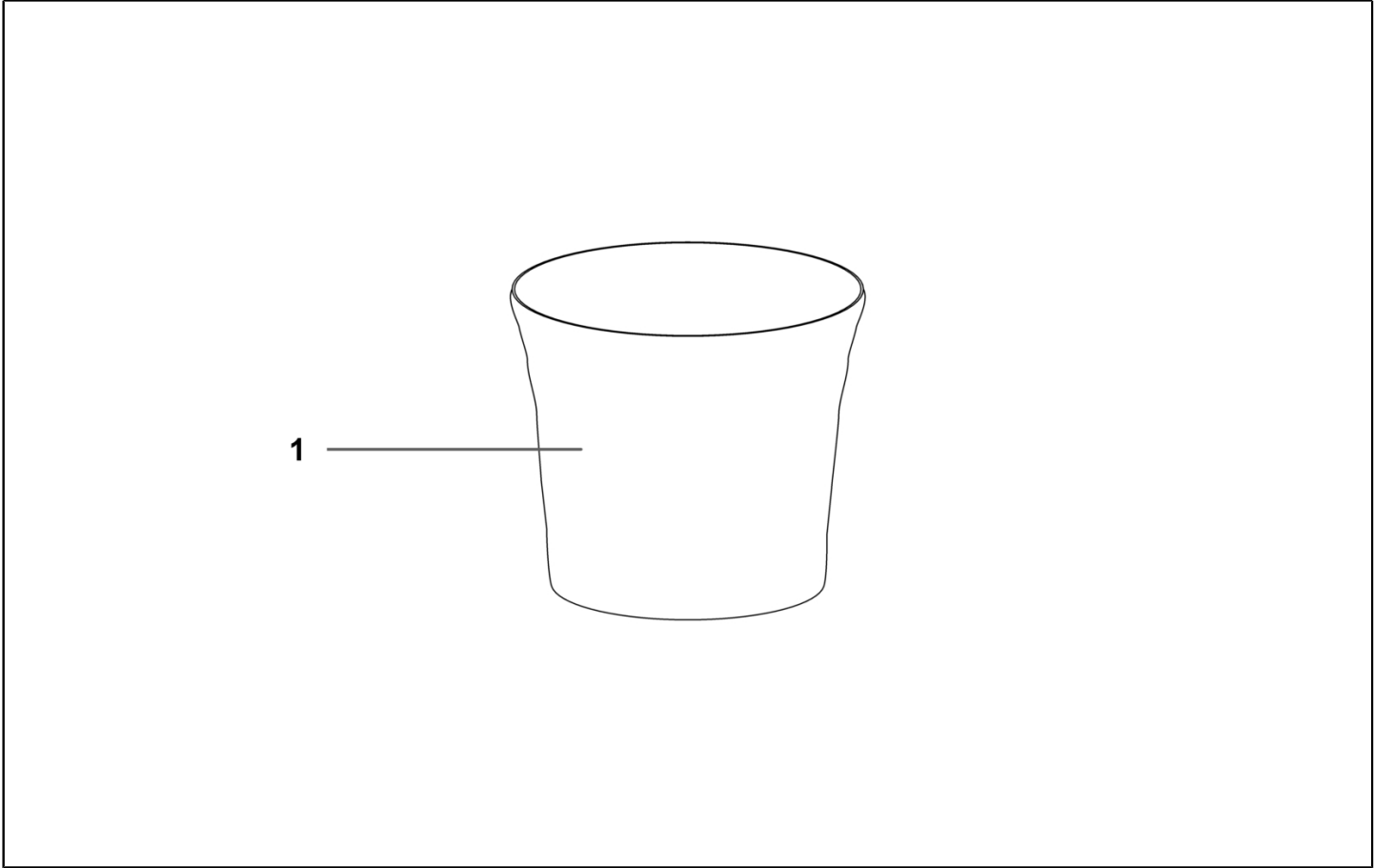
Ref. K	Part N.	Part N. 2	Description	Quantity	Validity		Price
					From	To	
0001	TBFX28237	N/A	TUBOFLEX 38 MT.2,5 G55 3838G38 COMP	1,00			--
0002	LAFN43048	N/A	PROLUNGA PER ASP. ALL/PLS D.40 MIR. 6387	2,00			--
0003	MPVR43047	N/A	PROLUNGA CURVA C/REGOL.D.40 MIR. 6389	1,00			--
0004	SPPV00156	N/A	LANCIA PIATTA D.38	1,00			--
0005	SPPV43052	N/A	PENNELLO D.38	1,00			--
0006	SPPV43050	N/A	SPAZZOLA PER ASP.SETOLE D. 40 RT MR.6384	1,00			--
0007	SPPV43051	N/A	SPAZZOLA 400 VENTOSA DIA.38 CURVO	1,00			--
0008	MPVR43049	N/A	RIDUZIONE TUBO ALL-PLAST DIA.38	1,00			--



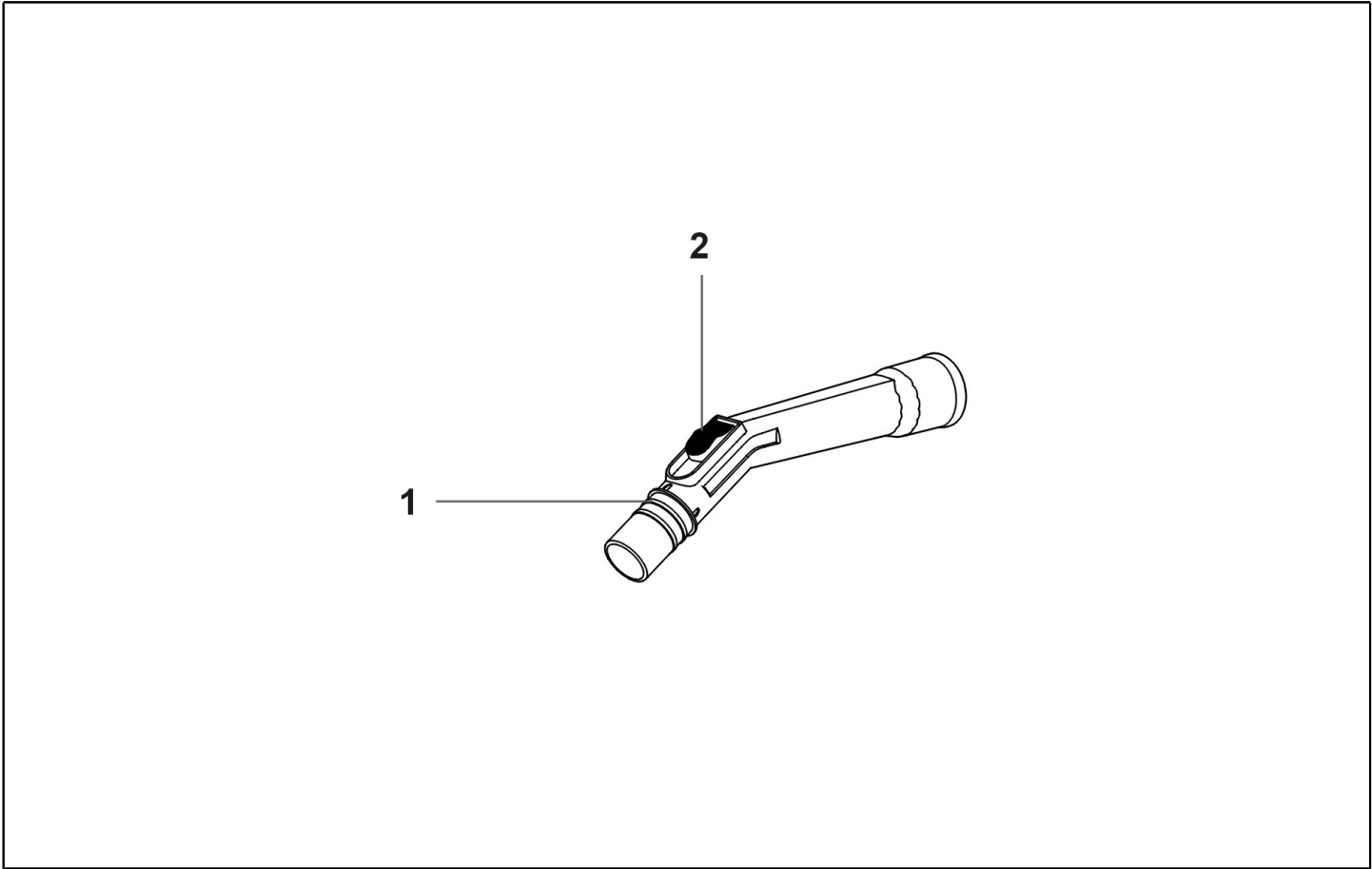
Ref. K	Part N.	Part N. 2	Description	Quantity	Validity		Price
					From	To	
0001	MPVR35495	N/A	ANELLO PORTAFILTRO SERIE 600	1,00			--
0002	FTDP00523	N/A	FIL- TES POLY AN4-600 CON REG H320	1,00			--
0003	MPVR09199	N/A	CESTELLO 400 CONICO	1,00			--



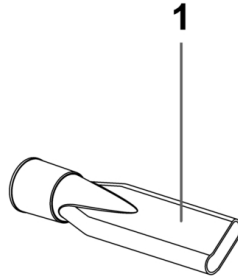
Ref. K	Part N.	Part N. 2	Description	Quantity	Validity		Price
					From	To	
0001	TBFX00558	N/A	TUBOFLEX 38 GR5500 AL METRO	2,37			--
0002	RCVR72221	N/A	MANICOTTO GIREVOLE D.38/D.38	1,00			--
0003	MPVR07479	N/A	MANICOTTO TUBOFLEX D.38/D.38 C/OR	1,00			--



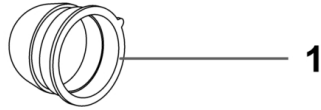
Ref. K	Part N.	Part N. 2	Description	Quantity	Validity		Price
					From	To	
0001	FTDP00523	N/A	FIL-TES POLY AN4-600 CON REG H320	1,00			--
0001	FTDP00523	N/A	FIL-TES POLY AN4-600 CON REG H320	1,00			--
0001	FTDP00523	N/A	FIL-TES POLY AN4-600 CON REG H320	1,00			--



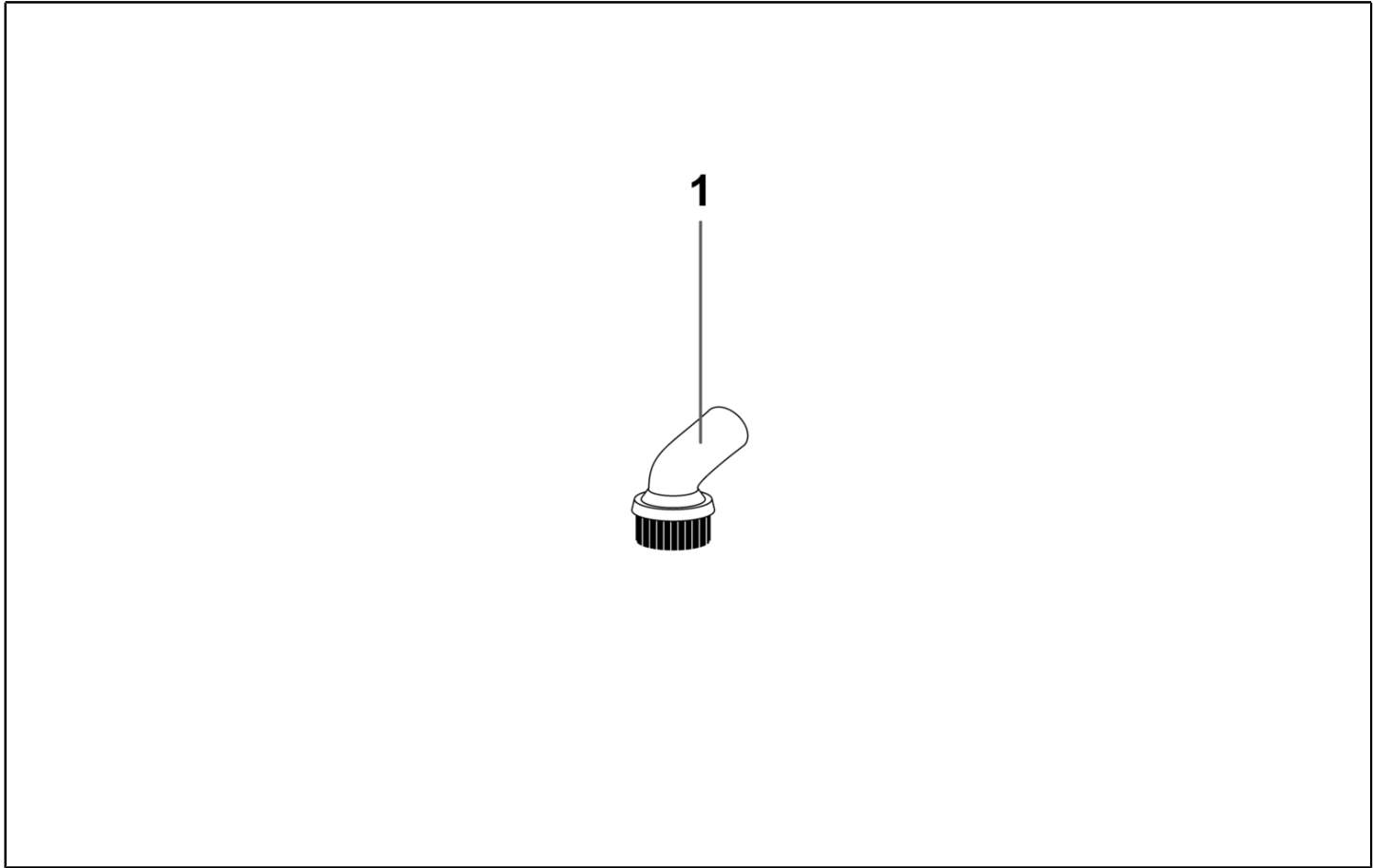
Ref. K	Part N.	Part N. 2	Description	Quantity	Validity		Price
					From	To	
0001	MPVR10505	N/A	CURVETTA PLAST DIA 38	1,00			--
0002	MPVR06762	N/A	PULSANTE REGOLAZIONE ARIA G5	1,00			--



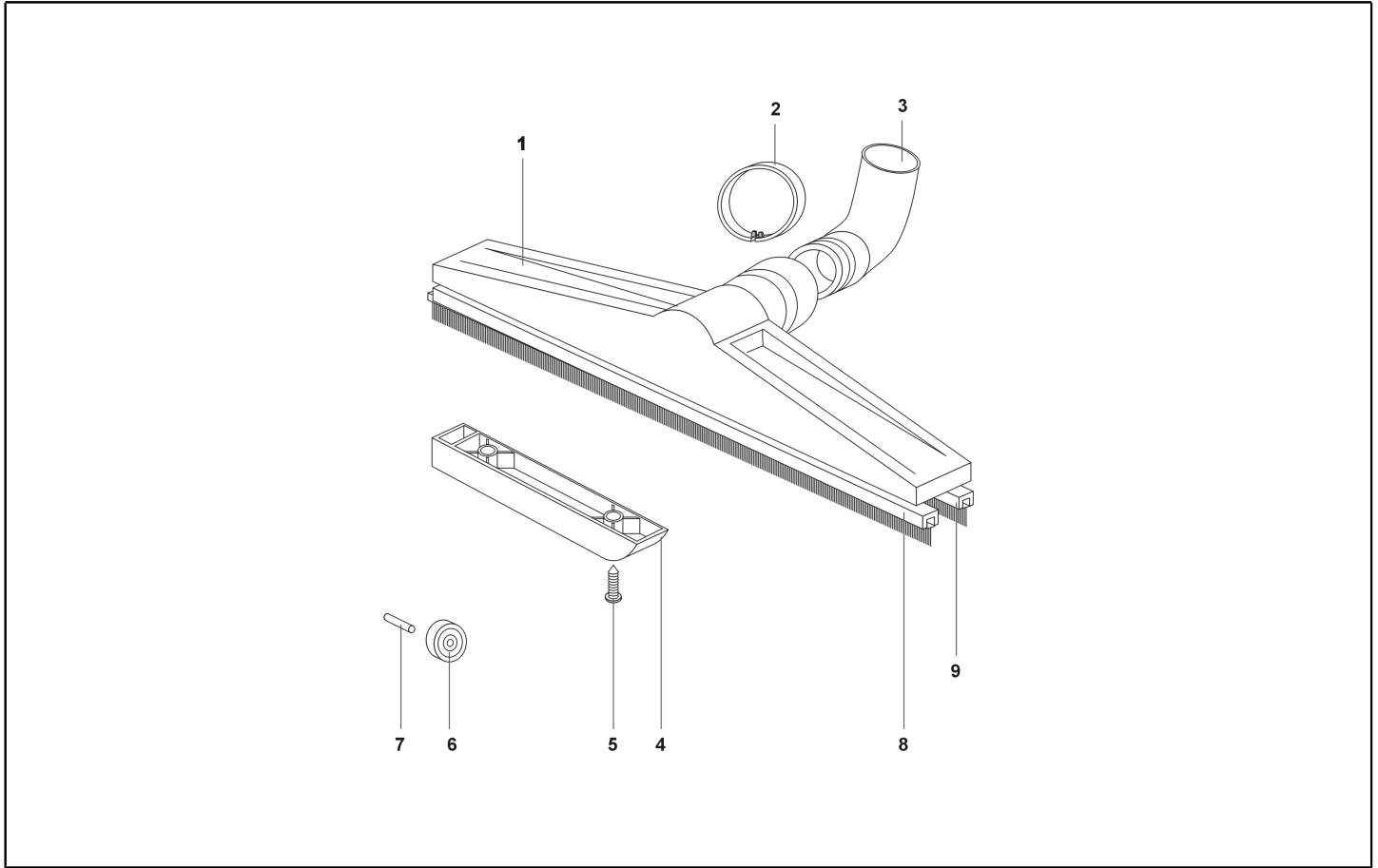
Ref. K	Part N.	Part N. 2	Description	Quantity	Validity		Price
					From	To	
0001	SPPV00156	N/A	LANCIA PIATTA D.38	2,00			--
0001	SPPV00156	N/A	LANCIA PIATTA D.38	2,00			--



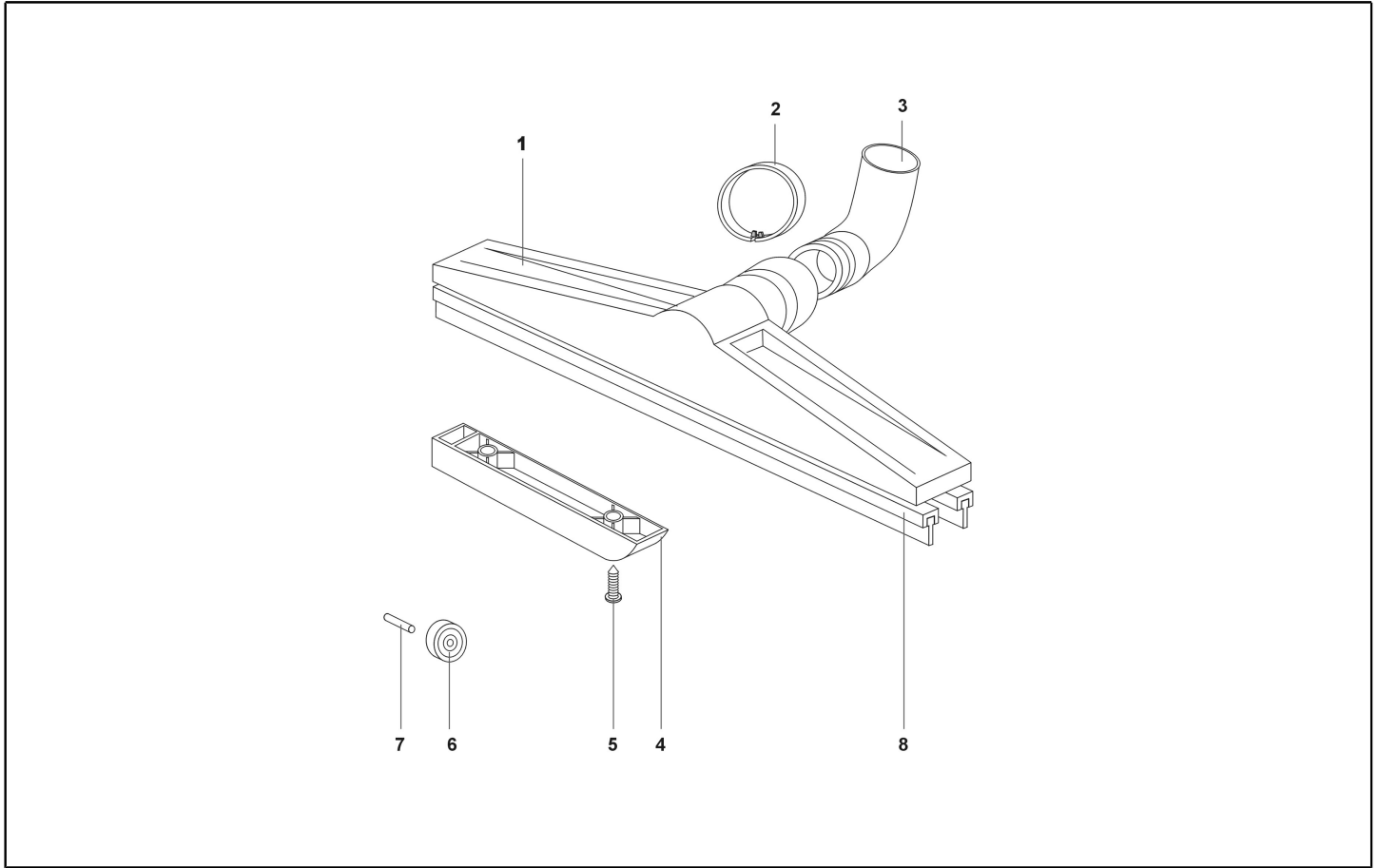
Ref. K	Part N.	Part N. 2	Description	Quantity	Validity		Price
					From	To	
0001	MPVR28696	N/A	DEFLETTORE 99	1,00			--
0001	MPVR28696	N/A	DEFLETTORE 99	1,00			--



Ref. K	Part N.	Part N. 2	Description	Quantity	Validity		Price
					From	To	
0001	SPPV43052	N/A	PENNELLO D.38	1,00			--
0001	SPPV43052	N/A	PENNELLO D.38	1,00			--



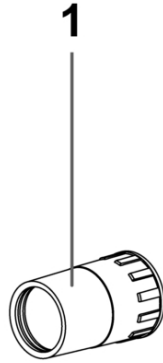
Ref. K	Part N.	Part N. 2	Description	Quantity	Validity		Price
					From	To	
0001	MPVR06726	N/A	CORPO SPAZZOLA 400	1,00			--
0002	MPVR49176	N/A	GHIERA ELASTICA SPAZZ.400	1,00			--
0003	MPVR02289	N/A	INNESTO CURVO D.38 SPAZZOLA 400	1,00			--
0004	MPVR06728	N/A	SUPPORTO PORTARUOTA SPAZZ.400	2,00			--
0005	VTVT01193	N/A	VITE PAT TMT PHL 5X15 ZN NERA	4,00			--
0006	RTRT87117	N/A	RUOTA D.25 PER SPAZZ.300/400	2,00			--
0007	LAFN86068	N/A	PERNO 5 X 17,5 ZN	2,00			--
0008	SPPV76601	N/A	LISTELLO C/STRIP MERL. L=395	1,00			--
0009	SPPV76599	N/A	LISTELLO C/STRIP L=395	1,00			--



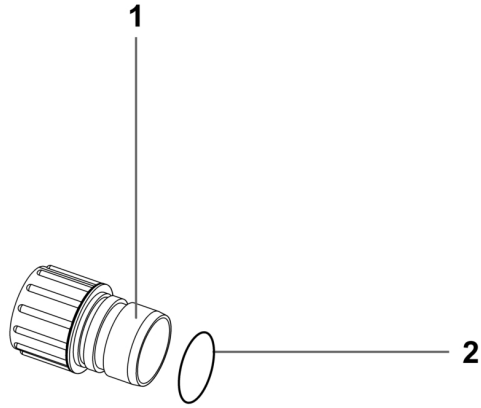
Ref. K	Part N.	Part N. 2	Description	Quantity	Validity		Price
					From	To	
0001	MPVR06726	N/A	CORPO SPAZZOLA 400	1,00			--
0002	MPVR49176	N/A	GHIERA ELASTICA SPAZZ.400	1,00			--
0003	MPVR02289	N/A	INNESTO CURVO D.38 SPAZZOLA 400	1,00			--
0004	MPVR06728	N/A	SUPPORTO PORTARUOTA SPAZZ.400	2,00			--
0005	VTVT01193	N/A	VITE PAT TMT PHL 5X15 ZN NERA	4,00			--
0006	RTRT87117	N/A	RUOTA D.25 PER SPAZZ.300/400	2,00			--
0007	LAFN86068	N/A	PERNO 5 X 17,5 ZN	2,00			--
0008	MPVR38641	N/A	LISTELLO C/VENT.COMBI L=395	2,00			--

Quantities — 1

Ref. K	Part N.	Part N. 2	Description	Quantity	Validity		Price
					From	To	
0001	VTVT36751	N/A	VITE PAT TMT PHL 5X25 INOX	1,00			--
0001	VTVT36751	N/A	VITE PAT TMT PHL 5X25 INOX	1,00			--



Ref. K	Part N.	Part N. 2	Description	Quantity	Validity		Price
					From	To	
0001	MPVR43049	N/A	RIDUZIONE TUBO ALL-PLAST DIA.38	1,00			--
0001	MPVR43049	N/A	RIDUZIONE TUBO ALL-PLAST DIA.38	1,00			--



Ref. K	Part N.	Part N. 2	Description	Quantity	Validity		Price
					From	To	
0001	MPVR13223	N/A	MANICOTTO TUBOFLEX D.38/D.38	1,00	11/06/2021		--
0002	GUGO00408	N/A	OR D.INT. 44,12X2,62 NBR	1,00			--