

ASPIRATORE

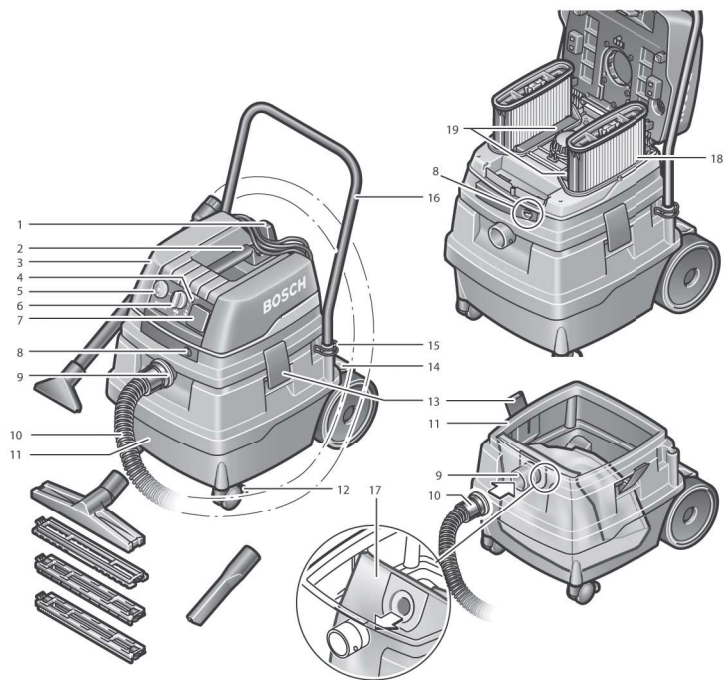
Uso conforme alle norme

L'apparecchio è idoneo per raccogliere, aspirare, trasportare e separare polveri asciutte non infiammabili, polveri di legno e liquidi non infiammabili nonché miscele di acqua ed aria.

L'aspiratore è stato omologato dal punto di vista della tecnica dell'aspirazione e corrisponde alla categoria polvere M. Utilizzare l'aspiratore esclusivamente se sono state completamente valutate tutte le funzioni e possono essere effettuate senza limitazioni oppure sono state mantenute le relative istruzioni.



1. COMPONENTI ILLUSTRATE



- | | |
|---|---|
| 1 Supporto per cavo | 11 Serbatoio |
| 2 Impugnatura | 12 Freno ruota |
| 3 Parte superiore dell'aspiratore | 13 Tappo per la parte superiore dell'aspiratore |
| 4 Lampada spia | 14 Contenitore accessori |
| 5 Regolatore airflow | 15 Graffa per staffa di guida |
| 6 Selettore della modalità di esercizio | 16 Staffa di guida |
| 7 Presa per l'elettrotensile | 17 Sacchetto per la polvere |
| 8 Chiavistello | 18 Filtro pieghevole |
| 9 Attacco per tubo flessibile | 19 Filtro di protezione del motore |
| 10 Tubo flessibile di aspirazione | |

PRESCRIZIONI DI SICUREZZA



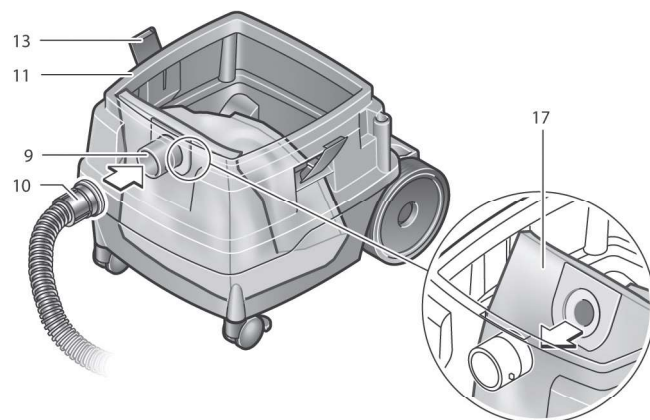
- Leggere tutte le avvertenze di pericolo e le istruzioni operative. In caso di mancato rispetto delle avvertenze di pericolo e delle istruzioni operative si potrà creare il pericolo di scosse elettriche, incendi e/o incidenti gra
- [Non aspirare mai materiali contenenti amianto. L'amianto è considerato cancerogeno
- Utilizzare l'aspiratore esclusivamente se è possibile valutare completamente tutte le funzioni e le stesse possono essere effettuate senza limitazioni oppure sono state rispettate le relative istruzioni. Le stesse riducono uso errato e lesio
- L'aspiratore è adatto per l'aspirazione di materiali asciutti.
- Non aspirare con l'aspiratore liquidi infiammabili oppure esplosivi, come ad esempio benzina, olio, alcool, solventi. Non aspirare polvere bollenti oppure brucianti. Non mettere in funzione l'aspiratore in locali soggetti al pericolo di esplosioni. Le polveri, i vapori oppure i liquidi si possono infiammare oppure esplodere
- Estrarre sempre la spina dalla presa della corrente prima di procedere ad operazioni di regolazione sull'apparecchio, prima di sostituire parti accessorie oppure prima di riporre l'aspiratore. Tale precauzione eviterà che l'aspiratore possa essere messo in funzione inavvertitamente
- Provvedere per una buona aerazione sul posto di lavoro.
- Non permettere a bambini di utilizzare l'aspiratore senza custodia. I bambini possono provocare incidenti.
- L'aspiratore contiene polvere nociva per la salute. Operazioni di svuotamento e di manutenzione, inclusa la rimozione del contenitore di raccolta polvere, devono essere effettuate esclusivamente da persone esperte. È necessario indossare una protezione adeguata. Non mettere in funzione l'aspiratore senza il completo sistema di filtraggio. In caso contrario viene messa in pericolo la salute
- Prima della messa in funzione controllare le perfette condizioni del tubo flessibile di aspirazione. Durante questo controllo lasciare montato il tubo flessibile di aspirazione in modo da impedire che la polvere possa fuoriuscire accidentalmente. In caso contrario è possibile inalare polve
- Utilizzare con cura il cavo elettrico ed il tubo flessibile di aspirazione. Con gli stessi è possibile mettere in pericolo altre perso
- Non pulire l'aspiratore con un getto d'acqua orientato direttamente. La penetrazione di acqua nella parte superiore dell'aspiratore aumenta il rischio di una scossa elettrica

2. MONTAGGIO



Prima di tutti gli interventi all'aspiratore staccare la spina dalla presa di corrente.

Sostituzione/inserimento del sacchetto per la polvere



- Aprire le chiusure **13** e rimuovere la parte superiore dell'aspiratore **3**.
- Togliere all'indietro il sacchetto per la polvere **17** pieno dalla flangia di collegamento. Chiudere l'apertura del sacchetto per la polvere tramite il ribaltamento del coperchio. Togliere il sacchetto per la polvere chiuso dall'aspiratore.
- Rivoltare il nuovo sacchetto per la polvere **17** sopra alla flangia di collegamento dell'aspiratore. Assicurarsi che il sacchetto per la polvere **17** appoggi in tutta la sua lunghezza alla parete interna del serbatoio **11**. Applicare la parte superiore dell'aspiratore **3**.
- Chiudere le chiusure **13**.

Per l'aspirazione a secco si dovrebbe impiegare un sacchetto per la polvere **17**. Utilizzando un sacchetto per la polvere **17** il filtro pieghevole **18** rimane più a lungo libero prolungando la potenza di aspirazione e facilitando lo smaltimento della polvere.

È possibile aspirare le sostanze direttamente nel serbatoio, a condizione che non vengano

aspirate sostanze nocive per la salute oppure sostanze senza o con un valore di esposizione di ≥ 1 mg/m³ conformemente alla classe di polvere L (fino ad ora categoria di utilizzo U).

Se durante il funzionamento IS (funzionamento aspirapolvere industriale) la lampada spia 4 lampeggia e/o nel corso del funzionamento ENT (funzionamento depolverizzatore) suona il segnale acustico, è necessario pulire i filtri pieghettati 18. A tal fine posizionare il selettore della modalità di esercizio 6 sul simbolo **pulizia elettromagnetica del filtro**. I filtri pieghettati vengono puliti ca. ogni 10 secondi.

Qualora la lampada spia 4 dovesse in seguito continuare a lampeggiare e/o si continuasse a sentire il segnale acustico, è necessario sostituire il sacchetto per la polvere 17.

Se la lampada spia 4 continua a lampeggiare e/o si sentisse ancora il segnale acustico, sarà necessario controllare l'aspiratore come descritto nel paragrafo «Guasti».

Simboli sul selettore dei modi operative

on Accensione (modalità di esercizio IS)

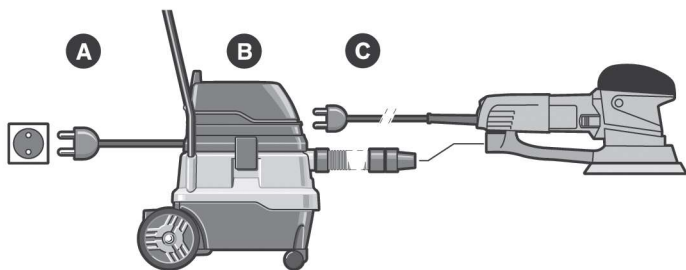
off Spegnimento



Pulizia elettromagnetica del filtro



Funzionamento con dispositivo di avviamento a distanza (modalità di esercizio ENT)



	A [U]	B [P]	C [P(max.)]
EU	230 V	1 200 W	2 500 W
CH	230 V	1 200 W	1 100 W

Nell'aspiratore è integrata una presa con contatto terra 7. La stessa consente il collegamento di un elettro utensile esterno. L'aspiratore viene messo automaticamente in funzione tramite l'elettro utensile collegato. Rispettare la massima potenza allacciata ammissibile dell'elettro utensile collegato.

Posizionare il regolatore airflow 5 sul diametro del tubo flessibile utilizzato 35 mm.

In modo da poter garantire un sufficiente trasporto di polvere al punto di aspirazione, non superare il valore minimo del flusso volumetrico minimo (airflow) per l'elettro utensile collegato.

Diametro del tubo flessibile	Valore di regolazione airflow
35 mm	70 m ³ /h

Posizionare il selettore dei modi operativi 6 sul simbolo **funzionamento con dispositivo di avviamento a distanza**.

In questa modalità di esercizio, il flusso volumetrico viene controllato elettronicamente conformemente alla regolazione effettuata sul regolatore airflow 5. Se la regolazione selezionata è corretta, è garantito un sufficiente trasporto della polvere.

Per la messa in funzione dell'aspiratore inserire l'elettro utensile collegato alla presa 7.

L'aspiratore si avvia automaticamente.

Se la lampada spia 4 lampeggia ed il segnale acustico suona, l'aspiratore deve essere controllato come descritto nel paragrafo «Guasti».

Disinserire l'elettro utensile per **spegnere** l'aspiratore. L'aspiratore si disinserisce automaticamente ca. 6 secondi più tardi.

Nella modalità di esercizio ENT con dispositivo di avviamento a distanza la limitazione elettronica della corrente di avviamento limita la potenza all'accensione dell'aspiratore e consente il funzionamento ad un fusibile a 16 A.

Pulizia elettromagnetica del filtro

L'apparecchio è dotato di un dispositivo elettromagnetico di pulizia filtro che libera il filtro pieghettato 18 dalla polvere rimasta attaccata.

Il dispositivo di pulizia filtro deve essere attivato al più tardi quando la potenza di aspirazione non dovesse essere più sufficiente.

Posizionare il selettore dei modi operativi 6 sul simbolo **pulizia elettromagnetica del filtro**.

Un elettro utensile eventualmente collegato deve essere spento.

L'aspiratore si scuote per ca. 10 secondi e si disinserisce automaticamente.

Attendere brevemente prima di riprendere il funzionamento di aspirazione in modo che la polvere possa posarsi nel serbatoio.

La frequenza della pulizia del filtro dipende dal tipo e dalla quantità della polvere. In caso di

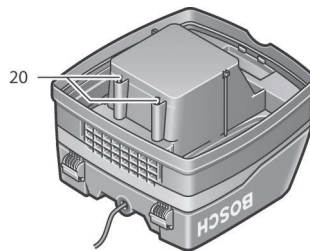
impiego regolare è possibile mantenere più al lungo la prestazione massima.

3. MANUTENZIONE E PULIZIA

- **Prima di tutti gli interventi all'aspiratore staccare la spina dalla presa di corrente.**
- **Per lavorare bene ed in modo sicuro mantenere l'aspiratore e le fessure di aerazione pulite.**

In caso di aspiratori della classe M, che si trovano in ambienti soggetti a forte tasso di sporcizia, si dovrebbe pulire accuratamente sia la parte esterna che tutti i componenti della macchina oppure trattarla con sigillanti. Effettuando gli interventi di manutenzione e riparazione devono essere smaltite tutte le parti che non possono essere più pulite a sufficienza. Ai fini della manutenzione da parte dell'utente, l'aspiratore deve essere smontato, pulito e controllato per quanto possibile ed avendo cura di non causare pericoli al personale addetto alla manutenzione o ad altre persone. Prima dello smontaggio, l'aspiratore dovrebbe essere pulito al fine di prevenire eventuali pericoli. Il locale in cui viene smontato l'aspiratore dovrebbe essere ben arieggiato. Durante la manutenzione, indossare un equipaggiamento di protezione personale.

Sensori del livello di riempimento



Pulire occasionalmente i sensori del livello di riempimento 20.

Aprire le chiusure 13 e rimuovere la parte superiore dell'aspiratore 3.

Pulire i sensori del livello di riempimento 20 con uno straccio morbido.

Applicare di nuovo la parte superiore dell'aspiratore 3 e chiudere le chiusure 13.

Guasti

Se la lampada spia 4 lampeggia e/o suona il segnale acustico, è necessario pulire i filtri pieghettati 18. A tal fine posizionare il selettore della modalità di esercizio 6 sul simbolo **pulizia elettromagnetica del filtro**. I filtri pieghettati vengono puliti ca. ogni 10 secondi.

Assicurarsi che il regolatore airflow 5 si trovi nella posizione corrispondente al diametro del tubo utilizzato.

- Scuotere la polvere rimasta dai filtri pieghettati 18 e, se necessario, sostituire i filtri 18 stessi.
- Controllare se l'apertura del sacchetto per la polvere 17 è otturata oppure il sacchetto per la polvere 17 è pieno. In questo caso sostituire il sacchetto per la polvere 17. Se dopo la messa in funzione la lampada spia 4 lampeggia di nuovo e/o si sente il segnale acustico, procedere come segue:
- Nella modalità di esercizio ENT con dispositivo di avviamento a distanza spegnere l'elettro utensile collegato ed estrarre la spina di rete dalla presa 7.
- Accendere l'aspiratore.
- Collegare un tubo flessibile da 35 mm.
- Se la lampada spia 4 non lampeggia, l'aspiratore ed il tubo flessibile di aspirazione sono in ordine.
- Se la lampada spia 4 lampeggia, controllare che nel sistema di aspirazione e nel tubo flessibile di aspirazione 10 non si siano eventualmente formati depositi di sporcizia.
- Se in seguito a tali operazioni la lampada spia 4 continua ancora a lampeggiare, pulire il filtro pieghettato 18 ed, in caso di necessità, sostituirlo.
- Se in seguito ai controlli non viene ottenuta la potenza di aspirazione, rivolgersi al noleggiatore.

Contattare il noleggiatore in caso di problemi all'utensile o con il suo utilizzo. Il prodotto deve essere restituito pulito e intatto.